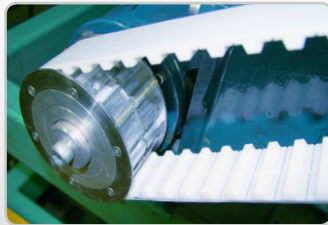
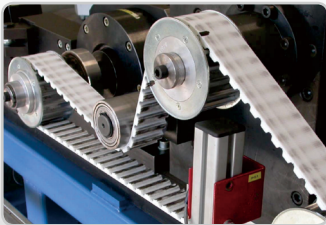
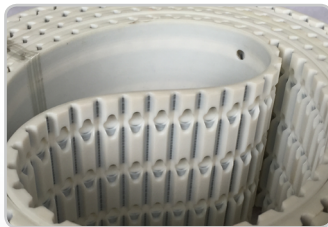


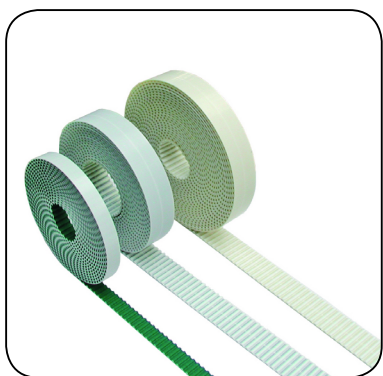


## 威艾仕**VISBELT** 聚氨酯TPU同步带



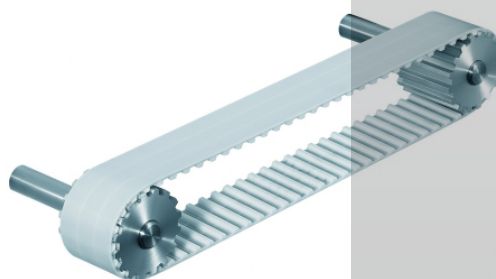
## 威艾仕**VISBELT** 聚氨酯TPU同步带系列

### 高强度TPU聚氨酯开口接驳同步齿



### 高强度动力传动聚氨酯PU无缝同步带

- 精确的成型
- 同步皮带齿与皮带轮的凹槽完全吻合
- 高质量聚氨酯材料
- 优质钢丝芯和芳纶芯无延伸
- 启动时没有打滑
- 传动速度范围大
- 无需润滑油，也无延伸
- 恒定的运转速度

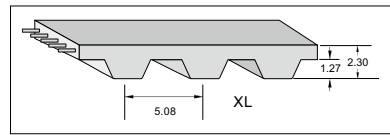




## 英制梯形齿同步带XL、L、H、XH、XXH、MXL常用长度系列

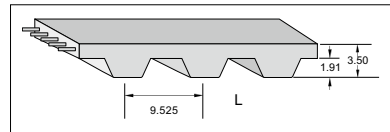
### ◆ XL

|     |     |     |     |     |     |     |     |     |     |     |     |     |     |     |     |     |     |     |     |
|-----|-----|-----|-----|-----|-----|-----|-----|-----|-----|-----|-----|-----|-----|-----|-----|-----|-----|-----|-----|
| 54  | 60  | 70  | 76  | 78  | 80  | 84  | 90  | 94  | 96  | 98  | 100 | 102 | 104 | 108 | 110 | 114 | 116 | 118 | 120 |
| 122 | 124 | 126 | 128 | 130 | 132 | 134 | 136 | 138 | 140 | 142 | 144 | 146 | 148 | 150 | 152 | 154 | 156 | 160 | 162 |
| 164 | 166 | 168 | 170 | 172 | 174 | 176 | 180 | 182 | 184 | 188 | 190 | 192 | 194 | 198 | 200 | 202 | 204 | 206 | 208 |
| 210 | 212 | 214 | 216 | 220 | 226 | 228 | 230 | 236 | 240 | 250 | 260 | 264 | 266 | 268 | 270 | 274 | 276 | 278 | 280 |
| 284 | 286 | 290 | 300 | 304 | 306 | 310 | 312 | 314 | 316 | 320 | 322 | 330 | 336 | 338 | 340 | 348 | 350 | 352 | 356 |
| 360 | 362 | 364 | 370 | 376 | 380 | 384 | 390 | 400 | 404 | 412 | 414 | 424 | 430 | 432 | 450 | 460 | 480 | 490 | 506 |
| 510 | 564 | 576 | 612 | 630 | 670 |     |     |     |     |     |     |     |     |     |     |     |     |     |     |



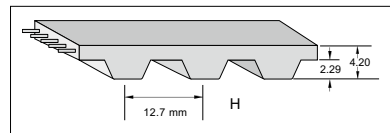
### ◆ L

|     |     |     |     |     |     |     |     |     |     |     |     |     |     |     |     |     |     |     |      |
|-----|-----|-----|-----|-----|-----|-----|-----|-----|-----|-----|-----|-----|-----|-----|-----|-----|-----|-----|------|
| 98  | 101 | 109 | 124 | 135 | 150 | 154 | 160 | 165 | 173 | 180 | 187 | 191 | 195 | 203 | 206 | 210 | 220 | 225 | 230  |
| 232 | 236 | 240 | 244 | 248 | 255 | 259 | 263 | 270 | 275 | 277 | 280 | 285 | 300 | 304 | 315 | 320 | 322 | 330 | 334  |
| 337 | 341 | 345 | 352 | 360 | 367 | 375 | 382 | 390 | 394 | 405 | 420 | 427 | 435 | 439 | 442 | 450 | 480 | 495 | 510  |
| 525 | 540 | 548 | 555 | 570 | 581 | 600 | 619 | 630 | 660 | 697 | 720 | 728 | 739 | 765 | 769 | 817 | 900 | 994 | 1024 |



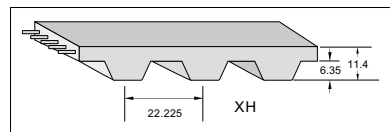
### ◆ H

|     |     |      |      |      |      |      |      |      |      |      |      |      |      |      |      |      |      |      |      |
|-----|-----|------|------|------|------|------|------|------|------|------|------|------|------|------|------|------|------|------|------|
| 185 | 210 | 220  | 225  | 230  | 240  | 250  | 255  | 260  | 270  | 280  | 285  | 300  | 310  | 315  | 320  | 330  | 340  | 345  | 350  |
| 360 | 370 | 375  | 380  | 385  | 390  | 395  | 400  | 405  | 410  | 420  | 425  | 430  | 440  | 445  | 450  | 460  | 465  | 480  | 490  |
| 500 | 510 | 515  | 520  | 525  | 530  | 540  | 550  | 560  | 570  | 580  | 590  | 600  | 605  | 630  | 640  | 650  | 660  | 680  | 700  |
| 710 | 720 | 725  | 730  | 740  | 750  | 760  | 770  | 780  | 800  | 810  | 820  | 830  | 840  | 850  | 860  | 880  | 900  | 950  | 960  |
| 980 | 985 | 1000 | 1020 | 1050 | 1070 | 1100 | 1120 | 1130 | 1140 | 1150 | 1160 | 1180 | 1200 | 1205 | 1250 | 1325 | 1350 | 1400 | 1560 |



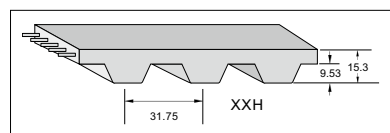
### ◆ XH

|      |      |      |      |     |     |     |     |     |     |     |     |     |     |     |     |      |      |      |      |
|------|------|------|------|-----|-----|-----|-----|-----|-----|-----|-----|-----|-----|-----|-----|------|------|------|------|
| 507  | 560  | 570  | 580  | 630 | 700 | 735 | 752 | 761 | 770 | 780 | 800 | 820 | 840 | 870 | 980 | 1000 | 1120 | 1260 | 1400 |
| 1496 | 1540 | 1750 | 1925 |     |     |     |     |     |     |     |     |     |     |     |     |      |      |      |      |



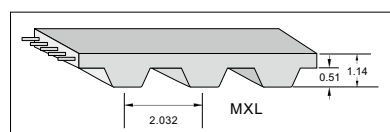
### ◆ XXH

|     |     |     |      |      |      |      |      |      |      |  |  |  |  |  |  |  |  |  |  |
|-----|-----|-----|------|------|------|------|------|------|------|--|--|--|--|--|--|--|--|--|--|
| 700 | 800 | 900 | 1000 | 1200 | 1400 | 1600 | 1700 | 1800 | 1925 |  |  |  |  |  |  |  |  |  |  |
|-----|-----|-----|------|------|------|------|------|------|------|--|--|--|--|--|--|--|--|--|--|



### ◆ MXL

|      |      |      |      |      |      |      |      |      |      |      |      |      |       |       |       |       |      |      |      |
|------|------|------|------|------|------|------|------|------|------|------|------|------|-------|-------|-------|-------|------|------|------|
| B45  | B50  | B52  | B55  | B56  | B57  | B58  | B60  | B61  | B64  | B65  | B67  | B68  | B70   | B71   | B72   | B73   | B75  | B76  | B78  |
| B80  | B82  | B83  | B84  | B85  | B87  | B90  | B91  | B92  | B93  | B94  | B95  | B97  | B98   | B100  | B102  | B103  | B105 | B106 | B110 |
| B112 | B113 | B115 | B118 | B120 | B122 | B123 | B125 | B126 | B127 | B130 | B131 | B132 | B134  | B137  | B138  | B140  | B142 | B146 | B148 |
| B149 | B150 | B151 | B153 | B155 | B158 | B160 | B161 | B162 | B165 | B170 | B180 | B184 | B190  | B194  | B200  | B205  | B210 | B240 | B250 |
| B260 | B265 | B280 | B285 | B312 | B322 | B330 | B332 | B350 | B453 | B472 | B522 | B760 | B1012 | B1060 | B1137 | B1463 |      |      |      |

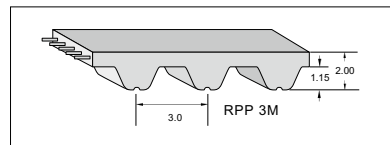


\* B后所跟数字代表齿数

## RPP3M、RPP5M、RPP8M、RPP14M常用长度系列

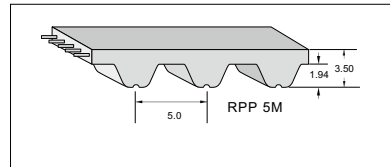
### ◆ RPP 3M

|     |     |     |     |     |     |     |     |     |     |     |     |     |     |     |     |     |     |     |     |
|-----|-----|-----|-----|-----|-----|-----|-----|-----|-----|-----|-----|-----|-----|-----|-----|-----|-----|-----|-----|
| 168 | 174 | 177 | 180 | 183 | 186 | 189 | 192 | 195 | 198 | 201 | 204 | 207 | 210 | 213 | 216 | 219 | 222 | 225 | 228 |
| 231 | 234 | 237 | 240 | 243 | 246 | 249 | 252 | 255 | 261 | 264 | 267 | 270 | 273 | 276 | 279 | 282 | 285 | 288 | 291 |
| 294 | 297 | 300 | 303 | 306 | 309 | 312 | 315 | 318 | 321 | 324 | 327 | 330 | 333 | 336 | 339 | 342 | 345 | 351 | 354 |
| 369 | 372 | 375 | 378 | 381 | 384 | 387 | 390 | 393 | 396 | 399 | 402 | 405 | 408 | 411 | 414 | 417 | 420 | 423 | 426 |
| 429 | 432 | 435 | 438 | 441 | 444 | 447 | 453 | 456 | 459 | 462 | 465 | 468 | 471 | 474 | 477 | 480 | 483 | 486 | 489 |
| 492 | 495 | 498 | 501 | 504 | 507 | 510 | 513 | 516 | 519 | 522 | 525 | 528 | 531 |     |     |     |     |     |     |



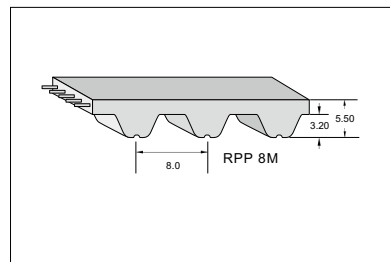
### ◆ RPP 5M

|     |     |     |      |      |      |     |     |     |     |     |     |     |     |     |     |     |     |     |     |
|-----|-----|-----|------|------|------|-----|-----|-----|-----|-----|-----|-----|-----|-----|-----|-----|-----|-----|-----|
| 180 | 300 | 305 | 310  | 315  | 320  | 325 | 330 | 335 | 340 | 345 | 350 | 355 | 360 | 365 | 370 | 375 | 380 | 385 | 390 |
| 395 | 400 | 405 | 410  | 415  | 420  | 425 | 430 | 435 | 440 | 445 | 450 | 460 | 465 | 470 | 475 | 480 | 485 | 490 | 495 |
| 500 | 505 | 510 | 515  | 520  | 525  | 530 | 535 | 540 | 545 | 550 | 555 | 560 | 565 | 570 | 575 | 580 | 585 | 590 | 595 |
| 600 | 625 | 630 | 635  | 645  | 650  | 655 | 660 | 665 | 670 | 675 | 680 | 685 | 690 | 695 | 700 | 705 | 710 | 715 | 720 |
| 725 | 730 | 735 | 740  | 745  | 750  | 755 | 760 | 765 | 770 | 775 | 780 | 785 | 790 | 795 | 800 | 810 | 815 | 820 | 825 |
| 830 | 835 | 840 | 845  | 850  | 855  | 860 | 865 | 870 | 875 | 880 | 885 | 890 | 895 | 900 | 905 | 910 | 915 | 920 | 925 |
| 930 | 955 | 960 | 1050 | 1240 | 2250 |     |     |     |     |     |     |     |     |     |     |     |     |     |     |



### ◆ RPP 8M

|      |      |      |      |      |      |      |      |      |      |      |      |      |      |      |      |      |      |      |      |
|------|------|------|------|------|------|------|------|------|------|------|------|------|------|------|------|------|------|------|------|
| 288  | 376  | 384  | 392  | 400  | 408  | 416  | 424  | 432  | 440  | 448  | 456  | 464  | 472  | 480  | 488  | 496  | 504  | 512  | 520  |
| 528  | 536  | 544  | 552  | 560  | 568  | 576  | 584  | 592  | 600  | 608  | 616  | 624  | 632  | 640  | 648  | 656  | 664  | 672  | 680  |
| 688  | 696  | 704  | 712  | 720  | 728  | 736  | 744  | 752  | 760  | 768  | 776  | 784  | 792  | 800  | 808  | 816  | 824  | 832  | 840  |
| 848  | 856  | 864  | 872  | 880  | 888  | 896  | 904  | 912  | 920  | 928  | 936  | 944  | 952  | 960  | 968  | 976  | 984  | 992  | 1000 |
| 1008 | 1016 | 1024 | 1032 | 1040 | 1048 | 1056 | 1064 | 1072 | 1080 | 1088 | 1096 | 1104 | 1112 | 1120 | 1128 | 1136 | 1144 | 1152 | 1160 |
| 1168 | 1176 | 1184 | 1192 | 1200 | 1208 | 1216 | 1224 | 1232 | 1240 | 1248 | 1256 | 1264 | 1272 | 1280 | 1288 | 1296 | 1304 | 1312 | 1320 |
| 1328 | 1336 | 1344 | 1352 | 1360 | 1368 | 1376 | 1384 | 1392 | 1400 | 1408 | 1416 | 1424 | 1432 | 1440 | 1448 | 1456 | 1464 | 1472 | 1480 |
| 1488 | 1496 | 1504 | 1512 | 1520 | 1528 | 1536 | 1544 | 1552 | 1560 | 1568 | 1576 | 1584 | 1592 | 1600 | 1608 | 1616 | 1624 | 1632 | 1640 |
| 1648 | 1656 | 1664 | 1672 | 1680 | 1688 | 1696 | 1704 | 1712 | 1720 | 1728 | 1736 | 1744 | 1752 | 1760 | 1768 | 1776 | 1784 | 1792 | 1800 |
| 1808 | 1816 | 1824 | 1832 | 1840 | 1848 | 1856 | 1864 | 1872 | 1880 | 1888 | 1896 | 1904 | 1912 | 1920 | 1928 | 1936 | 1944 | 1952 | 1960 |
| 1968 | 1976 | 1984 | 1992 | 2000 | 2008 | 2016 | 2024 | 2032 | 2040 | 2048 | 2056 | 2064 | 2072 | 2080 | 2088 | 2096 | 2104 | 2400 |      |

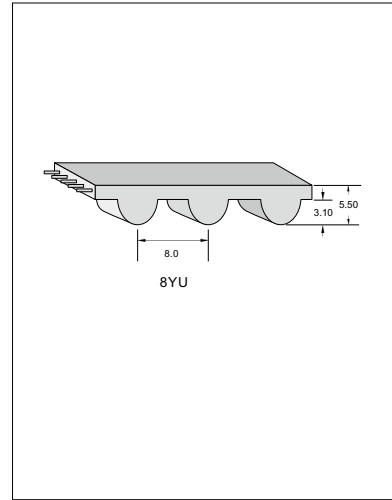






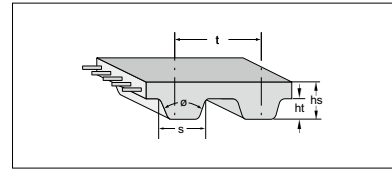
◆ 8YU

|      |      |      |      |      |      |      |      |      |      |      |      |      |      |      |      |      |      |      |      |
|------|------|------|------|------|------|------|------|------|------|------|------|------|------|------|------|------|------|------|------|
| 448  | 456  | 464  | 472  | 480  | 488  | 496  | 504  | 512  | 520  | 528  | 536  | 544  | 552  | 560  | 568  | 576  | 584  | 592  | 600  |
| 608  | 616  | 624  | 632  | 640  | 648  | 656  | 664  | 672  | 680  | 688  | 696  | 704  | 712  | 720  | 728  | 736  | 744  | 752  | 760  |
| 768  | 776  | 784  | 792  | 800  | 808  | 816  | 824  | 832  | 840  | 848  | 856  | 864  | 872  | 880  | 888  | 896  | 904  | 912  | 920  |
| 928  | 936  | 976  | 984  | 992  | 1000 | 1008 | 1016 | 1024 | 1032 | 1040 | 1048 | 1056 | 1064 | 1072 | 1080 | 1088 | 1096 | 1104 | 1112 |
| 1120 | 1128 | 1136 | 1144 | 1152 | 1160 | 1168 | 1176 | 1184 | 1192 | 1200 | 1208 | 1216 | 1224 | 1240 | 1248 | 1256 | 1264 | 1272 | 1280 |
| 1288 | 1296 | 1304 | 1312 | 1320 | 1328 | 1336 | 1344 | 1352 | 1360 | 1368 | 1376 | 1384 | 1392 | 1400 | 1408 | 1416 | 1424 | 1432 | 1440 |
| 1448 | 1456 | 1464 | 1472 | 1512 | 1520 | 1528 | 1536 | 1544 | 1552 | 1560 | 1568 | 1576 | 1592 | 1600 | 1608 | 1616 | 1624 | 1632 | 1640 |
| 1648 | 1656 | 1664 | 1672 | 1680 | 1688 | 1696 | 1704 | 1712 | 1720 | 1728 | 1736 | 1744 | 1752 | 1760 | 1768 | 1776 | 1784 | 1792 | 1800 |
| 1808 | 1816 | 1824 | 1832 | 1840 | 1848 | 1856 | 1864 | 1872 | 1880 | 1888 | 1896 | 1904 | 1912 | 1920 | 1928 | 1936 | 1944 | 1952 | 1960 |
| 1968 | 1976 | 1984 | 1992 | 2000 | 2040 | 2048 | 2056 | 2064 | 2072 | 2080 | 2096 | 2104 | 2112 | 2120 | 2128 | 2144 | 2152 | 2160 | 2168 |
| 2176 | 2184 | 2192 | 2200 | 2208 | 2216 | 2224 | 2232 | 2240 | 2248 | 2256 | 2264 | 2272 | 2280 | 2288 | 2296 | 2304 | 2312 | 2320 | 2328 |
| 2336 | 2344 | 2352 | 2360 | 2368 | 2376 | 2384 | 2392 | 2400 | 2408 | 2416 | 2424 | 2432 | 2440 | 2448 | 2456 | 2464 | 2492 | 2480 | 2488 |
| 2496 | 2504 | 2512 | 2520 | 2528 | 2568 | 2576 | 2584 | 2592 | 2600 | 2608 | 2616 | 2624 | 2632 | 2640 | 2648 | 2656 | 2664 | 2672 | 2680 |
| 2688 | 2696 | 2704 | 2712 | 2720 | 2728 | 2736 | 2744 | 2752 | 2760 | 2768 | 2776 | 2784 | 2792 | 2800 | 2808 | 2816 | 2824 | 2832 | 2840 |
| 2848 | 2856 | 2864 | 2872 | 2880 | 2888 | 2896 | 2904 | 2912 | 2920 | 2928 | 2936 | 2944 | 2952 | 2960 | 2968 | 2976 | 2984 | 2992 | 3000 |
| 3008 | 3016 | 3024 | 3032 | 3040 | 3048 | 3056 | 3096 | 3104 | 3112 | 3120 | 3128 | 3136 | 3144 | 3152 | 3160 | 3168 | 3176 | 3184 | 3192 |
| 3200 | 3208 | 3216 | 3224 | 3232 | 3240 | 3248 | 3256 | 3264 | 3272 | 3280 | 3288 | 3296 | 3304 | 3312 | 3320 | 3328 | 3336 | 3344 | 3352 |
| 3360 | 3368 | 3376 | 3384 | 3392 | 3400 | 3408 | 3416 | 3424 | 3432 | 3440 | 3448 | 3456 | 3464 | 3472 | 3480 | 3488 | 3496 | 3504 | 3512 |
| 3520 | 3528 | 3536 | 3544 | 3552 | 3560 | 3568 | 3576 | 3584 | 3624 | 3632 | 3640 | 3648 | 3656 | 3664 | 3672 | 3680 | 3688 | 3696 | 3704 |
| 3712 | 3720 | 3728 | 3736 | 3744 | 3752 | 3760 | 3768 | 3776 | 3784 | 3792 | 3800 | 3808 | 3816 | 3824 | 3832 | 3840 | 3848 | 3856 | 3864 |
| 3872 | 3880 | 3888 | 3896 | 3904 | 3912 | 3920 | 3928 | 3936 | 3944 | 3952 | 3960 | 3968 | 3976 | 3984 | 3992 | 4000 |      |      |      |



聚氨酯环形无缝同步带T5、T10、T20、AT5、AT10、AT20

| 型号   | 齿距t   | 齿底宽s  | 齿高ht | 总厚hs | 角度φ |
|------|-------|-------|------|------|-----|
| T5   | 5.00  | 2.65  | 120  | 2.20 | 40° |
| T10  | 10.00 | 5.30  | 250  | 4.50 | 40° |
| T20  | 20.00 | 10.15 | 500  | 8.00 | 40° |
| AT5  | 5.00  | *2.50 | 120  | 2.70 | 50° |
| AT10 | 10.00 | 5.00  | 250  | 5.00 | 50° |
| AT20 | 20.00 | 10.00 | 500  | 8.00 | 50° |



开口同步带T5、T10、T20、AT5、AT10、AT20 技术资料

| 型号   | 最小啮合齿数 | 最小轮径 (mm) | 反向最小轮径 (mm) | 最小环接长度 (mm) | 最大生产宽度 (mm) | 夹持长度 (mm) |
|------|--------|-----------|-------------|-------------|-------------|-----------|
| T5   | 16T    | 30        | 30          | 560         | 100         | 40.7      |
| T10  | 14T    | 50        | 60          | 560         | 100         | 80.0      |
| T20  | 18T    | 120       | 120         | 1000        | 150         | 160.0     |
| AT5  | 15T    | 25        | 50          | 560         | 100         | 40.7      |
| AT10 | 16T    | 50        | 110         | 560         | 100         | 80.0      |
| AT20 | 18T    | 120       | 180         | 1000        | 150         | 160.0     |
| L    | 14T    | 50        | 60          | 560         | 4"          | 76.5      |
| H    | 14T    | 60        | 70          | 560         | 4"          | 104.3     |
| XH   | 18T    | 120       | 180         | 1000        | 4"          | 140.0     |
| 5M   | 12T    | 20        | 60          | 560         | 100         | 25.0      |
| 8M   | 18T    | 50        | 110         | 560         | 100         | 65.0      |
| 14M  | 28T    | 120       | 180         | 1000        | 115         | 114.0     |



\*备有齿面加布，齿背加布的库存。  
\*备有钢丝芯和芳纶芯的库存。  
\*工作温度：-30° ~+80°

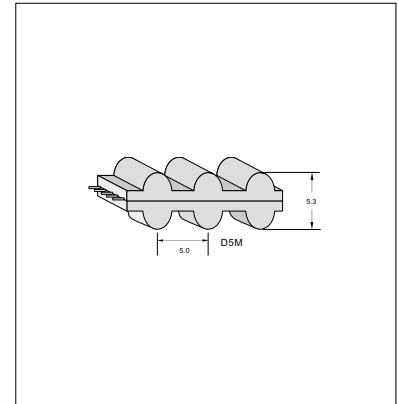
以上所列规格为常用品种，如需特殊规格，请咨询创有公司。



## 双面圆弧齿D5M(TP5M)、D8M(TP8M)常用长度系列

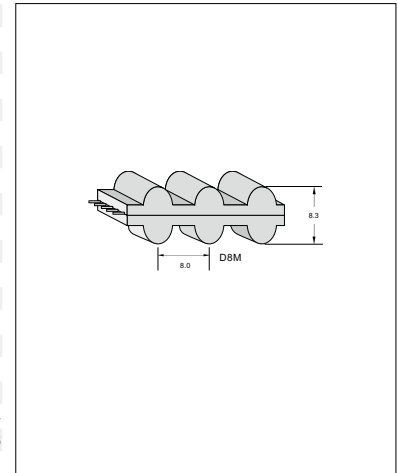
### ◆ D5M(TP5M)

|      |      |      |      |      |      |      |      |      |      |      |      |      |      |      |      |      |      |      |      |
|------|------|------|------|------|------|------|------|------|------|------|------|------|------|------|------|------|------|------|------|
| 180  | 185  | 190  | 195  | 200  | 205  | 210  | 215  | 220  | 225  | 230  | 235  | 240  | 245  | 250  | 255  | 260  | 265  | 270  | 275  |
| 280  | 285  | 290  | 295  | 300  | 305  | 310  | 315  | 320  | 325  | 330  | 335  | 340  | 345  | 350  | 355  | 360  | 365  | 370  | 375  |
| 380  | 385  | 390  | 395  | 400  | 405  | 410  | 415  | 420  | 425  | 430  | 435  | 440  | 445  | 450  | 455  | 460  | 465  | 470  | 475  |
| 480  | 485  | 490  | 495  | 500  | 505  | 510  | 515  | 520  | 525  | 530  | 535  | 540  | 545  | 550  | 555  | 560  | 565  | 570  | 575  |
| 580  | 585  | 590  | 595  | 600  | 605  | 610  | 615  | 620  | 625  | 630  | 635  | 640  | 645  | 650  | 655  | 660  | 665  | 670  | 675  |
| 680  | 685  | 690  | 695  | 700  | 705  | 710  | 715  | 720  | 725  | 730  | 735  | 740  | 745  | 750  | 755  | 760  | 765  | 770  | 775  |
| 780  | 785  | 790  | 800  | 805  | 810  | 815  | 820  | 825  | 830  | 835  | 845  | 850  | 855  | 860  | 865  | 870  | 875  | 880  | 885  |
| 890  | 895  | 900  | 905  | 910  | 915  | 920  | 925  | 930  | 935  | 940  | 945  | 950  | 955  | 960  | 965  | 970  | 975  | 980  | 985  |
| 990  | 995  | 1000 | 1005 | 1010 | 1015 | 1020 | 1025 | 1030 | 1035 | 1040 | 1045 | 1050 | 1055 | 1060 | 1065 | 1070 | 1075 | 1080 | 1085 |
| 1090 | 1095 | 1100 | 1105 | 1110 | 1115 | 1120 | 1125 | 1130 | 1135 | 1140 | 1145 | 1150 | 1160 | 1175 | 1180 | 1185 | 1190 | 1200 | 1205 |
| 1210 | 1215 | 1220 | 1225 | 1230 | 1235 | 1240 | 1245 | 1250 | 1255 | 1305 | 1310 | 1315 | 1320 | 1325 | 1330 | 1335 | 1340 | 1345 | 1350 |
| 1355 | 1360 | 1365 | 1370 | 1375 | 1380 | 1385 | 1390 | 1395 | 1400 | 1405 | 1410 | 1415 | 1420 | 1425 | 1430 | 1435 | 1445 | 1450 | 1455 |
| 1460 | 1465 | 1470 | 1475 | 1480 | 1490 | 1500 | 1505 | 1510 | 1515 | 1520 | 1525 | 1530 | 1535 | 1540 | 1545 | 1550 | 1555 | 1560 | 1565 |
| 1570 | 1575 | 1580 | 1585 | 1590 | 1595 | 1600 | 1605 | 1610 | 1615 | 1620 | 1625 | 1630 | 1635 | 1640 | 1645 | 1650 | 1655 | 1660 | 1665 |
| 1670 | 1675 | 1680 | 1685 | 1690 | 1695 | 1700 | 1705 | 1710 | 1715 | 1720 | 1725 | 1730 | 1735 | 1740 | 1745 | 1750 | 1755 | 1760 | 1765 |
| 1770 | 1775 | 1780 | 1785 | 1790 | 1795 | 1800 | 1805 | 1810 | 1835 | 1840 | 1845 | 1850 | 1855 | 1860 | 1870 | 1875 | 1880 | 1885 | 1890 |
| 1895 | 1900 | 2000 | 2100 | 2300 | 2350 | 2400 | 2500 | 2525 | 2800 | 2910 | 3770 | 4300 |      |      |      |      |      |      |      |



### ◆ D8M(TP8M)

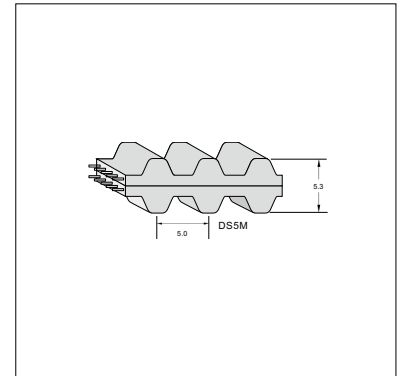
|      |      |      |      |      |      |      |      |      |      |      |      |      |      |      |      |      |      |      |      |
|------|------|------|------|------|------|------|------|------|------|------|------|------|------|------|------|------|------|------|------|
| 352  | 376  | 384  | 392  | 400  | 408  | 416  | 424  | 432  | 440  | 448  | 456  | 464  | 472  | 480  | 488  | 496  | 504  | 512  | 520  |
| 528  | 536  | 544  | 552  | 560  | 568  | 576  | 584  | 592  | 600  | 608  | 616  | 624  | 632  | 640  | 648  | 656  | 664  | 672  | 680  |
| 688  | 696  | 704  | 712  | 720  | 728  | 736  | 744  | 752  | 760  | 768  | 776  | 784  | 792  | 800  | 808  | 816  | 824  | 832  | 840  |
| 848  | 856  | 864  | 872  | 880  | 896  | 904  | 912  | 920  | 928  | 936  | 944  | 952  | 960  | 968  | 976  | 984  | 992  | 1000 | 1008 |
| 1016 | 1024 | 1032 | 1040 | 1048 | 1056 | 1064 | 1072 | 1080 | 1088 | 1096 | 1104 | 1120 | 1128 | 1136 | 1144 | 1152 | 1160 | 1168 | 1176 |
| 1184 | 1192 | 1200 | 1208 | 1216 | 1224 | 1232 | 1240 | 1248 | 1256 | 1264 | 1272 | 1280 | 1288 | 1296 | 1304 | 1312 | 1320 | 1328 | 1336 |
| 1344 | 1352 | 1360 | 1368 | 1376 | 1384 | 1392 | 1448 | 1456 | 1464 | 1472 | 1480 | 1488 | 1496 | 1504 | 1512 | 1520 | 1528 | 1536 | 1544 |
| 1552 | 1560 | 1568 | 1576 | 1584 | 1592 | 1600 | 1608 | 1616 | 1624 | 1632 | 1640 | 1648 | 1656 | 1664 | 1672 | 1680 | 1688 | 1696 | 1704 |
| 1712 | 1720 | 1728 | 1736 | 1744 | 1752 | 1760 | 1768 | 1776 | 1784 | 1792 | 1800 | 1808 | 1816 | 1824 | 1832 | 1840 | 1848 | 1856 | 1864 |
| 1872 | 1880 | 1888 | 1896 | 1904 | 1912 | 1936 | 1944 | 1952 | 1960 | 1968 | 1976 | 1984 | 1992 | 2000 | 2008 | 2016 | 2024 | 2032 | 2040 |
| 2048 | 2056 | 2064 | 2072 | 2080 | 2088 | 2096 | 2104 | 2112 | 2120 | 2128 | 2136 | 2144 | 2152 | 2160 | 2168 | 2176 | 2184 | 2192 | 2200 |
| 2208 | 2216 | 2224 | 2232 | 2240 | 2248 | 2256 | 2264 | 2272 | 2280 | 2288 | 2296 | 2304 | 2312 | 2320 | 2328 | 2336 | 2344 | 2352 | 2360 |
| 2368 | 2376 | 2384 | 2392 | 2400 | 2408 | 2416 | 2424 | 2432 | 2440 | 2480 | 2488 | 2496 | 2504 | 2512 | 2520 | 2528 | 2536 | 2544 | 2552 |
| 2560 | 2568 | 2576 | 2584 | 2592 | 2600 | 2608 | 2616 | 2624 | 2632 | 2640 | 2648 | 2656 | 2664 | 2672 | 2680 | 2688 | 2696 | 2704 | 2712 |
| 2720 | 2728 | 2736 | 2744 | 2752 | 2760 | 2768 | 2776 | 2784 | 2792 | 2800 | 2808 | 2816 | 2824 | 2832 | 2840 | 2848 | 2856 | 2864 | 2872 |
| 2880 | 2888 | 2896 | 2904 | 2912 | 2920 | 2928 | 2936 | 2944 | 2952 | 2960 | 2968 | 3008 | 3016 | 3024 | 3032 | 3040 | 3048 | 3056 | 3064 |
| 3072 | 3080 | 3088 | 3096 | 3104 | 3112 | 3120 | 3128 | 3136 | 3144 | 3152 | 3160 | 3168 | 3176 | 3184 | 3192 | 3200 | 3208 | 3216 | 3224 |
| 3232 | 3240 | 3248 | 3256 | 3264 | 3272 | 3280 | 3288 | 3296 | 3304 | 3312 | 3320 | 3328 | 3336 | 3344 | 3352 | 3360 | 3368 | 3376 | 3384 |
| 3392 | 3400 | 3408 | 3416 | 3424 | 3432 | 3440 | 3448 | 3456 | 3464 | 3472 | 3480 | 3488 | 3496 | 3536 | 3544 | 3552 | 3560 | 3568 | 3576 |
| 3584 | 3592 | 3600 | 3720 | 3824 | 3904 | 4200 | 4400 | 4624 |      |      |      |      |      |      |      |      |      |      |      |



## 双面圆弧齿DS5M、DS8M常用长度系列

### ◆ DS5M

|      |      |      |      |      |      |      |      |      |      |      |      |      |      |      |      |      |      |      |      |
|------|------|------|------|------|------|------|------|------|------|------|------|------|------|------|------|------|------|------|------|
| 225  | 255  | 285  | 295  | 320  | 325  | 330  | 335  | 340  | 345  | 350  | 355  | 360  | 365  | 370  | 375  | 380  | 385  | 390  | 395  |
| 400  | 405  | 410  | 415  | 420  | 425  | 430  | 435  | 440  | 445  | 450  | 455  | 460  | 465  | 470  | 475  | 480  | 485  | 490  | 495  |
| 500  | 505  | 510  | 515  | 520  | 525  | 530  | 535  | 540  | 545  | 550  | 555  | 560  | 565  | 570  | 575  | 580  | 585  | 590  | 595  |
| 600  | 605  | 610  | 615  | 620  | 625  | 630  | 635  | 650  | 655  | 660  | 665  | 670  | 675  | 700  | 705  | 710  | 715  | 720  | 725  |
| 730  | 735  | 740  | 745  | 750  | 755  | 760  | 765  | 770  | 775  | 780  | 785  | 790  | 800  | 805  | 810  | 815  | 820  | 825  | 830  |
| 835  | 840  | 845  | 850  | 855  | 860  | 865  | 870  | 875  | 880  | 885  | 890  | 895  | 900  | 905  | 910  | 915  | 920  | 925  | 930  |
| 935  | 940  | 945  | 950  | 955  | 960  | 970  | 975  | 980  | 985  | 1000 | 1010 | 1015 | 1020 | 1025 | 1030 | 1035 | 1040 | 1045 | 1050 |
| 1055 | 1060 | 1065 | 1070 | 1075 | 1080 | 1085 | 1090 | 1095 | 1100 | 1105 | 1110 | 1115 | 1120 | 1125 | 1130 | 1135 | 1140 | 1145 | 1150 |
| 1155 | 1160 | 1165 | 1170 | 1175 | 1180 | 1185 | 1190 | 1195 | 1200 | 1205 | 1210 | 1215 | 1220 | 1225 | 1230 | 1235 | 1240 | 1245 | 1250 |
| 1255 | 1260 | 1265 | 1270 | 1275 | 1280 | 1285 | 1290 | 1295 | 1300 | 1305 | 1310 | 1315 | 1340 | 1345 | 1350 | 1355 | 1360 | 1365 | 1370 |
| 1375 | 1380 | 1385 | 1390 | 1395 | 1400 | 1405 | 1410 | 1415 | 1420 | 1425 | 1430 | 1435 | 1440 | 1445 | 1450 | 1455 | 1460 | 1465 | 1470 |
| 1475 | 1480 | 1485 | 1490 | 1495 | 1500 | 1505 | 1510 | 1515 | 1520 | 1525 | 1530 | 1535 | 1540 | 1545 | 1550 | 1555 | 1560 | 1565 | 1570 |
| 1575 | 1580 | 1585 | 1590 | 1595 | 1600 | 1605 | 1610 | 1615 | 1620 | 1625 | 1630 | 1635 | 1640 | 1645 | 1670 | 1675 | 1680 | 1685 | 1690 |
| 1695 | 1700 | 1705 | 1710 | 1715 | 1720 | 1725 | 1730 | 1735 | 1740 | 1745 | 1750 | 1755 | 1760 | 1765 | 1770 | 1775 | 1780 | 1785 | 1790 |
| 1795 | 1800 | 1805 | 1810 | 1815 | 1820 | 1825 | 1830 | 1835 | 1840 | 1845 | 1850 | 1855 | 1860 | 1870 | 1875 | 1880 | 1885 | 1890 | 1895 |
| 1900 | 2000 | 2100 | 2250 | 2350 |      |      |      |      |      |      |      |      |      |      |      |      |      |      |      |

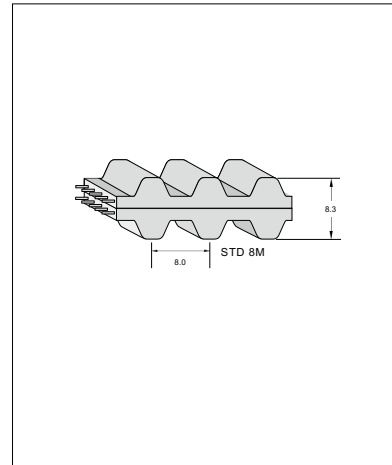




## 双面圆弧齿DS5M、DS8M常用长度系列

### ◆ DS8M

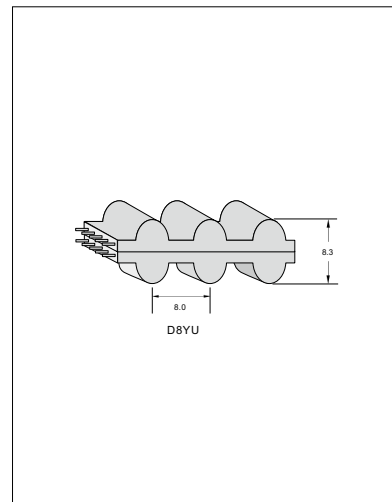
|      |      |      |      |      |      |      |      |      |      |      |      |      |      |      |      |      |      |      |      |
|------|------|------|------|------|------|------|------|------|------|------|------|------|------|------|------|------|------|------|------|
| 384  | 392  | 408  | 424  | 440  | 480  | 496  | 512  | 520  | 528  | 560  | 568  | 576  | 584  | 592  | 600  | 608  | 616  | 624  | 632  |
| 640  | 648  | 656  | 664  | 672  | 680  | 688  | 696  | 704  | 712  | 720  | 728  | 736  | 744  | 752  | 760  | 768  | 776  | 784  | 792  |
| 800  | 808  | 816  | 824  | 832  | 840  | 848  | 856  | 864  | 872  | 880  | 888  | 896  | 904  | 912  | 920  | 928  | 936  | 944  | 952  |
| 960  | 968  | 976  | 984  | 992  | 1000 | 1008 | 1016 | 1032 | 1040 | 1056 | 1064 | 1072 | 1080 | 1088 | 1096 | 1104 | 1112 | 1120 | 1128 |
| 1136 | 1144 | 1152 | 1160 | 1168 | 1176 | 1184 | 1192 | 1200 | 1208 | 1216 | 1224 | 1232 | 1240 | 1248 | 1256 | 1264 | 1272 | 1280 | 1288 |
| 1296 | 1304 | 1312 | 1320 | 1328 | 1336 | 1344 | 1352 | 1360 | 1368 | 1376 | 1384 | 1392 | 1400 | 1408 | 1416 | 1424 | 1432 | 1440 | 1448 |
| 1456 | 1464 | 1472 | 1480 | 1488 | 1496 | 1504 | 1512 | 1520 | 1528 | 1536 | 1544 | 1552 | 1560 | 1568 | 1576 | 1584 | 1592 | 1600 | 1608 |
| 1616 | 1624 | 1632 | 1640 | 1648 | 1656 | 1664 | 1672 | 1680 | 1688 | 1696 | 1704 | 1712 | 1720 | 1728 | 1736 | 1744 | 1752 | 1760 | 1768 |
| 1776 | 1784 | 1792 | 1800 | 1808 | 1816 | 1824 | 1832 | 1840 | 1848 | 1856 | 1864 | 1872 | 1880 | 1888 | 1896 | 1904 | 1912 | 1920 | 1928 |
| 1936 | 1944 | 1952 | 1960 | 1968 | 1976 | 1984 | 1992 | 2000 | 2008 | 2016 | 2024 | 2032 | 2040 | 2048 | 2056 | 2064 | 2072 | 2112 | 2120 |
| 2128 | 2136 | 2144 | 2152 | 2160 | 2168 | 2176 | 2184 | 2192 | 2200 | 2208 | 2216 | 2224 | 2232 | 2240 | 2248 | 2256 | 2264 | 2272 | 2280 |
| 2288 | 2296 | 2304 | 2312 | 2320 | 2328 | 2336 | 2344 | 2352 | 2360 | 2368 | 2376 | 2384 | 2392 | 2400 | 2408 | 2416 | 2424 | 2432 | 2440 |
| 2448 | 2456 | 2464 | 2472 | 2480 | 2488 | 2496 | 2504 | 2512 | 2520 | 2528 | 2536 | 2544 | 2552 | 2560 | 2568 | 2576 | 2584 | 2592 | 2600 |
| 2608 | 2616 | 2624 | 2632 | 2640 | 2648 | 2656 | 2664 | 2672 | 2680 | 2688 | 2696 | 2704 | 2712 | 2720 | 2728 | 2736 | 2744 | 2752 | 2760 |
| 2768 | 2776 | 2784 | 2792 | 2800 | 2808 | 2816 | 2824 | 2832 | 2840 | 2848 | 2856 | 2864 | 2872 | 2880 | 2888 | 2896 | 2904 | 2912 | 2920 |
| 2928 | 2936 | 2944 | 2952 | 2960 | 2968 | 2976 | 2984 | 2992 | 3000 | 3008 | 3016 | 3024 | 3032 | 3040 | 3048 | 3056 | 3064 | 3072 | 3080 |
| 3088 | 3096 | 3104 | 3112 | 3120 | 3128 | 3136 | 3144 | 3152 | 3160 | 3168 | 3176 | 3184 | 3192 | 3200 | 3208 | 3216 | 3224 | 3232 | 3240 |
| 3248 | 3256 | 3264 | 3272 | 3280 | 3288 | 3296 | 3304 | 3312 | 3320 | 3328 | 3336 | 3344 | 3352 | 3360 | 3368 | 3376 | 3384 | 3392 | 3400 |
| 3408 | 3416 | 3424 | 3432 | 3440 | 3448 | 3456 | 3464 | 3472 | 3480 | 3488 | 3496 | 3504 | 3512 | 3520 | 3528 | 3536 | 3544 | 3552 | 3560 |
| 3568 | 3576 | 3584 | 3592 | 3600 | 3608 | 3616 | 3624 | 3632 | 3640 | 3648 | 3656 | 3664 | 3672 | 3680 | 3688 | 3696 | 3704 | 3712 | 3720 |
| 3728 | 3736 | 3744 | 3752 | 3760 | 3768 | 3776 | 3784 | 3792 | 3800 | 3808 | 3816 | 3824 | 3832 | 3840 | 3848 | 3856 | 3864 | 3872 | 3880 |
| 3888 | 3896 | 3904 | 3912 | 3920 | 3928 | 3936 | 3944 | 3952 | 3960 | 3968 | 3976 | 3984 | 3992 | 4000 | 4008 | 4016 | 4024 | 4032 | 4040 |



## D8YU常用长度系列

### ◆ D8YU

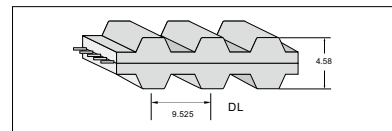
|      |      |      |      |      |      |      |      |      |      |      |      |      |      |      |      |      |      |      |      |
|------|------|------|------|------|------|------|------|------|------|------|------|------|------|------|------|------|------|------|------|
| 448  | 456  | 464  | 472  | 480  | 488  | 496  | 504  | 512  | 520  | 528  | 536  | 544  | 552  | 560  | 568  | 576  | 584  | 592  | 600  |
| 608  | 616  | 624  | 632  | 640  | 648  | 656  | 664  | 672  | 680  | 688  | 696  | 704  | 712  | 720  | 728  | 736  | 744  | 752  | 760  |
| 768  | 776  | 784  | 792  | 800  | 808  | 816  | 824  | 832  | 840  | 848  | 856  | 864  | 872  | 880  | 888  | 896  | 904  | 912  | 920  |
| 928  | 936  | 976  | 984  | 992  | 1000 | 1008 | 1016 | 1024 | 1032 | 1040 | 1048 | 1056 | 1064 | 1072 | 1080 | 1088 | 1096 | 1104 | 1112 |
| 1120 | 1128 | 1136 | 1144 | 1152 | 1160 | 1168 | 1176 | 1184 | 1192 | 1200 | 1208 | 1216 | 1224 | 1240 | 1248 | 1256 | 1264 | 1272 | 1280 |
| 1288 | 1296 | 1304 | 1312 | 1320 | 1328 | 1336 | 1344 | 1352 | 1360 | 1368 | 1376 | 1384 | 1392 | 1400 | 1408 | 1416 | 1424 | 1432 | 1440 |
| 1448 | 1456 | 1464 | 1472 | 1512 | 1520 | 1528 | 1536 | 1544 | 1552 | 1560 | 1568 | 1576 | 1592 | 1600 | 1608 | 1616 | 1624 | 1632 | 1640 |
| 1648 | 1656 | 1664 | 1672 | 1680 | 1688 | 1696 | 1704 | 1712 | 1720 | 1728 | 1736 | 1744 | 1752 | 1760 | 1768 | 1776 | 1784 | 1792 | 1800 |
| 1808 | 1816 | 1824 | 1832 | 1840 | 1848 | 1856 | 1864 | 1872 | 1880 | 1888 | 1896 | 1904 | 1912 | 1920 | 1928 | 1936 | 1944 | 1952 | 1960 |
| 1968 | 1976 | 1984 | 1992 | 2000 | 2008 | 2016 | 2024 | 2032 | 2040 | 2048 | 2056 | 2064 | 2072 | 2080 | 2096 | 2104 | 2112 | 2120 | 2128 |
| 2136 | 2144 | 2152 | 2160 | 2168 | 2176 | 2184 | 2192 | 2200 | 2208 | 2216 | 2224 | 2232 | 2240 | 2248 | 2256 | 2264 | 2272 | 2280 | 2288 |
| 2296 | 2304 | 2312 | 2320 | 2328 | 2336 | 2344 | 2352 | 2360 | 2368 | 2376 | 2384 | 2392 | 2400 | 2408 | 2416 | 2424 | 2432 | 2440 | 2448 |
| 2456 | 2464 | 2472 | 2480 | 2488 | 2496 | 2504 | 2512 | 2520 | 2528 | 2536 | 2544 | 2552 | 2560 | 2568 | 2576 | 2584 | 2592 | 2600 | 2608 |
| 2616 | 2624 | 2632 | 2640 | 2648 | 2656 | 2664 | 2672 | 2680 | 2688 | 2696 | 2704 | 2712 | 2720 | 2728 | 2736 | 2744 | 2752 | 2760 | 2768 |
| 2776 | 2784 | 2792 | 2800 | 2808 | 2816 | 2824 | 2832 | 2840 | 2848 | 2856 | 2864 | 2872 | 2880 | 2888 | 2896 | 2904 | 2912 | 2920 | 2928 |
| 2936 | 2944 | 2952 | 2960 | 2968 | 2976 | 2984 | 2992 | 3000 | 3008 | 3016 | 3024 | 3032 | 3040 | 3048 | 3056 | 3064 | 3072 | 3080 | 3088 |
| 3096 | 3104 | 3112 | 3120 | 3128 | 3136 | 3144 | 3152 | 3160 | 3168 | 3176 | 3184 | 3192 | 3200 | 3208 | 3216 | 3224 | 3232 | 3240 | 3248 |
| 3256 | 3264 | 3272 | 3280 | 3288 | 3296 | 3304 | 3312 | 3320 | 3328 | 3336 | 3344 | 3352 | 3360 | 3368 | 3376 | 3384 | 3392 | 3400 | 3408 |
| 3416 | 3424 | 3432 | 3440 | 3448 | 3456 | 3464 | 3472 | 3480 | 3488 | 3496 | 3504 | 3512 | 3520 | 3528 | 3536 | 3544 | 3552 | 3560 | 3568 |
| 3576 | 3584 | 3592 | 3600 | 3608 | 3616 | 3624 | 3632 | 3640 | 3648 | 3656 | 3664 | 3672 | 3680 | 3688 | 3696 | 3704 | 3712 | 3720 | 3728 |
| 3736 | 3744 | 3752 | 3760 | 3768 | 3776 | 3784 | 3792 | 3800 | 3808 | 3816 | 3824 | 3832 | 3840 | 3848 | 3856 | 3864 | 3872 | 3880 | 3888 |
| 3896 | 3904 | 3912 | 3920 | 3928 | 3936 | 3944 | 3952 | 3960 | 3968 | 3976 | 3984 | 3992 | 4000 | 4008 | 4016 | 4024 | 4032 | 4040 | 4048 |



## 双面直角齿同步带DL、DH常用长度系列

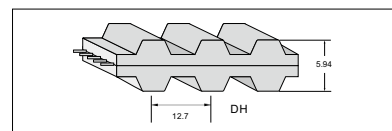
### ◆ DL

|     |     |     |     |     |     |     |     |     |     |     |     |     |     |     |     |     |     |     |     |
|-----|-----|-----|-----|-----|-----|-----|-----|-----|-----|-----|-----|-----|-----|-----|-----|-----|-----|-----|-----|
| 150 | 154 | 158 | 165 | 173 | 176 | 187 | 195 | 199 | 203 | 210 | 225 | 240 | 248 | 255 | 263 | 270 | 285 | 300 | 315 |
| 322 | 345 | 367 | 375 | 390 | 420 | 446 | 450 | 480 | 510 | 540 | 566 | 570 | 581 | 600 | 630 | 660 | 720 | 731 | 817 |
| 900 | 915 | 945 |     |     |     |     |     |     |     |     |     |     |     |     |     |     |     |     |     |



### ◆ DH

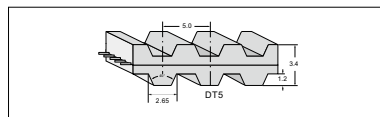
|     |     |     |     |      |      |      |      |      |      |     |     |     |     |     |     |     |     |     |     |
|-----|-----|-----|-----|------|------|------|------|------|------|-----|-----|-----|-----|-----|-----|-----|-----|-----|-----|
| 185 | 225 | 230 | 240 | 270  | 300  | 310  | 320  | 330  | 340  | 350 | 360 | 370 | 390 | 400 | 410 | 415 | 420 | 445 | 450 |
| 455 | 465 | 480 | 490 | 510  | 525  | 540  | 560  | 570  | 585  | 600 | 605 | 630 | 645 | 655 | 660 | 670 | 700 | 730 | 750 |
| 800 | 850 | 900 | 950 | 1000 | 1180 | 1250 | 1325 | 1350 | 1400 |     |     |     |     |     |     |     |     |     |     |



## 双面聚氨酯钢丝芯环形同步带DT5、DT10常用长度系列

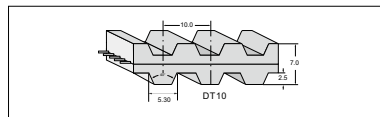
### ◆ DT5

|     |     |      |      |      |      |      |      |     |     |     |     |     |     |     |     |     |     |     |     |
|-----|-----|------|------|------|------|------|------|-----|-----|-----|-----|-----|-----|-----|-----|-----|-----|-----|-----|
| 200 | 215 | 220  | 295  | 300  | 330  | 340  | 365  | 375 | 390 | 400 | 410 | 420 | 440 | 455 | 480 | 490 | 500 | 510 | 525 |
| 545 | 550 | 560  | 575  | 590  | 600  | 610  | 630  | 650 | 660 | 690 | 700 | 720 | 725 | 750 | 780 | 800 | 815 | 840 | 900 |
| 940 | 990 | 1050 | 1075 | 1100 | 1215 | 1380 | 1440 |     |     |     |     |     |     |     |     |     |     |     |     |



### ◆ DT10

|      |      |      |      |      |      |      |      |      |      |      |      |      |      |      |      |      |      |      |      |
|------|------|------|------|------|------|------|------|------|------|------|------|------|------|------|------|------|------|------|------|
| 320  | 400  | 410  | 500  | 550  | 560  | 600  | 610  | 630  | 650  | 660  | 690  | 700  | 720  | 750  | 780  | 800  | 810  | 840  | 880  |
| 890  | 900  | 920  | 960  | 980  | 990  | 1000 | 1010 | 1050 | 1080 | 1100 | 1140 | 1150 | 1200 | 1210 | 1230 | 1240 | 1250 | 1300 | 1320 |
| 1350 | 1390 | 1400 | 1420 | 1440 | 1450 | 1460 | 1500 | 1560 | 1600 | 1610 | 1700 | 1750 | 1780 | 1800 | 1960 | 2250 | 2430 |      |      |



## 菱形螺母孔同步带ATN10、ATN20 技术资料

| 型号    | 齿距t   | 齿底宽s  | 齿高ht | 总厚hs | 角度 $\theta$ |
|-------|-------|-------|------|------|-------------|
| ATN10 | 10.00 | 5.00  | 250  | 5.00 | 50°         |
| ATN20 | 20.00 | 10.00 | 500  | 8.00 | 50°         |



以上所列规格为常用品种，如需特殊规格，请咨询创有公司。



威艾仕**VISBELT**中国总代理 - 上海创有工业配件有限公司  
 地址：上海市闵行区都会路1699号全方位科技园18幢A101  
 电话：021-64300318 64300301  
 传真：021-24287483  
 电邮：[shcy@createbelt.com](mailto:shcy@createbelt.com)  
 网站：[www.createbelt.com](http://www.createbelt.com)