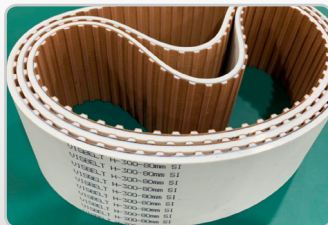
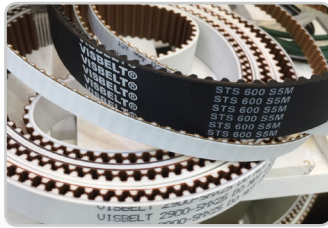
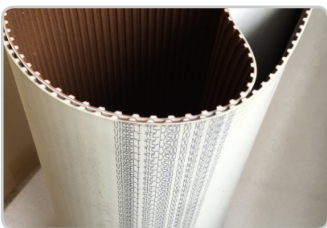
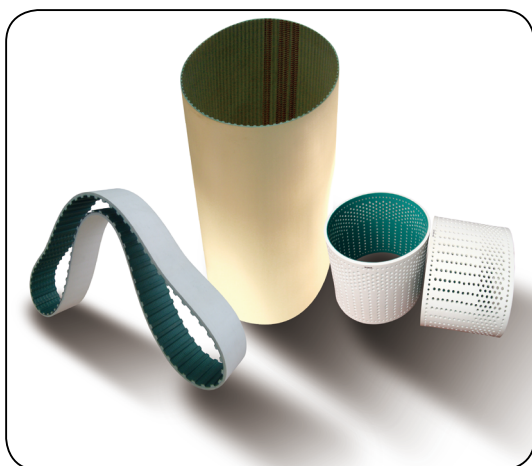




## 威艾仕**VISBELT** 耐高温同步带



## 威艾仕 **VISBELT** 耐高温同步带系列



威艾仕 **VISBELT** 耐高温同步带

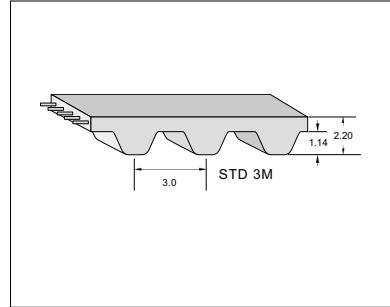
- 全硅胶食品级耐高温材料，可以在250℃环境下长期使用，最高短时耐温300℃
- 全硅胶材料耐低温可以达到零下-70℃
- 精确的成型
- 同步带齿与皮带轮的凹槽完全吻合
- 高强度玻璃纤维耐高温，无延伸
- 启动时没有打滑
- 传动速度范围大
- 恒定的运转速度



## S3M、S5M、S8M、S14M常用长度系列

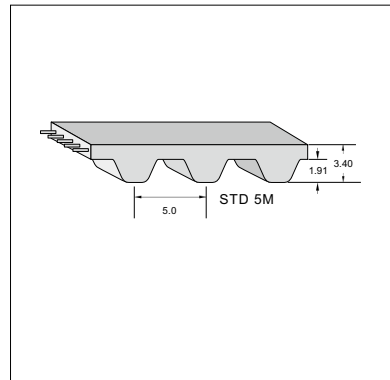
### ◆ STD 3M

117	120	123	126	129	132	135	138	141	144	147	150	153	156	159	162	165	168	171	174
177	180	183	186	189	192	195	198	201	204	207	210	213	216	219	222	225	228	231	234
237	240	243	246	249	252	255	258	261	264	267	270	273	276	279	282	285	288	291	294
300	303	312	318	321	324	327	330	333	336	339	342	345	348	351	354	357	360	363	369
372	375	378	381	384	387	390	393	396	399	402	405	408	411	414	417	420	423	426	429
432	435	438	441	444	447	450	453	456	459	462	465	468	471	474	477	480	483	486	489
492	495	498	501	504	507	522	525	528	531	534	537	540	543	546	549	552	555	558	561
564	567	570	573	576	579	582	585	588	591	594	597	600	603	606	609	612	615	618	621
624	627	630	633	636	639	642	645	648	651	654	657	660	663	666	669	672	675	678	681
684	687	690	693	696	699	702	705	714	720	723	726	729	732	735	738	741	744	747	750
753	756	759	762	765	768	771	774	777	780	783	786	789	792	795	798	801	804	807	810
813	819	822	825	828	831	834	837	840	843	846	849	852	855	858	861	864	867	870	873
876	879	882	885	894	900	1005	1050	1125	1260	1299	1380	1596							



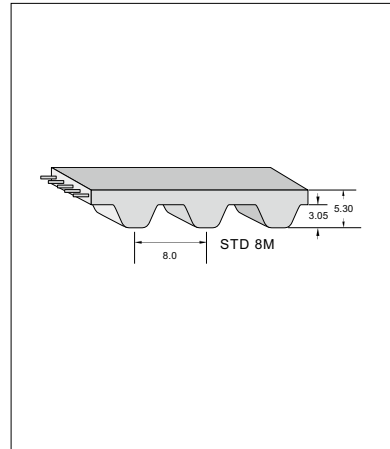
### ◆ STD 5M

225	255	285	295	320	325	330	335	340	345	350	355	360	365	370	375	380	385	390	395
400	405	410	415	420	425	430	435	440	445	450	455	460	465	470	475	480	485	490	495
500	505	510	515	520	525	530	535	540	545	550	555	560	565	570	575	580	585	590	595
600	605	610	615	620	625	630	635	650	655	660	665	670	675	700	705	710	715	720	725
730	735	740	745	750	755	760	765	770	775	780	785	790	800	805	810	815	820	825	830
835	840	845	850	855	860	865	870	875	880	885	890	895	900	905	910	915	920	925	930
935	940	945	950	955	960	970	975	980	985	1000	1010	1015	1020	1025	1030	1035	1040	1045	1050
1055	1060	1065	1070	1075	1080	1085	1090	1095	1100	1105	1110	1115	1120	1125	1130	1135	1140	1145	1150
1155	1160	1165	1170	1175	1180	1185	1190	1195	1200	1205	1210	1215	1220	1225	1230	1235	1240	1245	1250
1255	1260	1265	1270	1275	1280	1285	1290	1295	1300	1305	1310	1315	1340	1345	1350	1355	1360	1365	1370
1375	1380	1385	1390	1395	1400	1405	1410	1415	1420	1425	1430	1435	1440	1445	1450	1455	1460	1465	1470
1475	1480	1485	1490	1495	1500	1505	1510	1515	1520	1525	1530	1535	1540	1545	1550	1555	1560	1565	1570
1575	1580	1585	1590	1595	1600	1605	1610	1615	1620	1625	1630	1635	1640	1645	1670	1675	1680	1685	1690
1695	1700	1705	1710	1715	1720	1725	1730	1735	1740	1745	1750	1755	1760	1765	1770	1775	1780	1785	1790
1795	1800	1805	1810	1815	1820	1825	1830	1835	1840	1845	1850	1855	1860	1870	1875	1880	1885	1890	1895
1900	2000	2100	2250	2350															



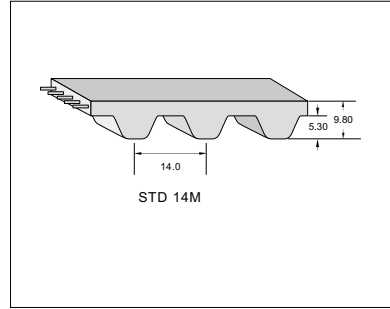
### ◆ STD 8M

384	392	408	424	440	480	496	512	520	528	560	568	576	584	592	600	608	616	624	632
640	648	656	664	672	680	688	696	704	712	720	728	736	744	752	760	768	776	784	792
800	808	816	824	832	840	848	856	864	872	880	888	896	904	912	920	928	936	944	952
960	968	976	984	992	1000	1008	1016	1032	1040	1056	1064	1072	1080	1088	1096	1104	1112	1120	1128
1136	1144	1152	1160	1168	1176	1184	1192	1200	1208	1216	1224	1232	1240	1248	1256	1264	1272	1280	1288
1296	1304	1312	1320	1328	1336	1344	1352	1360	1368	1376	1384	1392	1400	1408	1416	1424	1432	1440	1448
1456	1464	1472	1480	1488	1496	1504	1512	1520	1528	1536	1544	1552	1560	1600	1608	1616	1624	1632	1640
1648	1656	1664	1672	1680	1688	1696	1704	1712	1720	1728	1736	1744	1752	1760	1768	1776	1784	1792	1800
1808	1816	1824	1832	1840	1848	1856	1864	1872	1880	1888	1896	1904	1912	1920	1928	1936	1944	1952	1960
1968	1976	1984	1992	2000	2008	2016	2024	2032	2040	2048	2056	2064	2072	2112	2120	2128	2136	2144	2152
2160	2168	2176	2184	2192	2200	2208	2216	2224	2232	2240	2248	2256	2264	2272	2280	2288	2296	2304	2312
2320	2328	2336	2344	2352	2360	2368	2376	2384	2392	2400	2408	2416	2424	2432	2440	2448	2456	2464	2472
2480	2488	2496	2504	2512	2520	2528	2536	2544	2552	2560	2568	2576	2584	2592	2600	2640	2648	2656	2664
2672	2680	2688	2696	2704	2712	2720	2728	2736	2744	2752	2760	2768	2776	2784	2792	2800	2808	2816	2824
2832	2840	2848	2856	2864	2872	2880	2888	2896	2904	2912	2920	2928	2936	2944	2952	2960	2968	2976	2984
2992	3000	3008	3016	3024	3032	3040	3048	3056	3064	3072	3080	3088	3096	3104	3112	3120	3128	3136	3144
3152	3160	3168	3176	3184	3192	3200	3208	3216	3224	3232	3240	3248	3256	3264	3272	3280	3288	3296	3304
3312	3320	3328	3336	3344	3352	3360	3368	3376	3384	3392	3400	3408	3416	3424	3432	3440	3448	3456	3464
3472	3480	3488	3496	3504	3512	3520	3528	3536	3544	3552	3560	3568	3576	3584	3592	3600	3720	3888	3896
4000	4680																		



◆ STD 14M

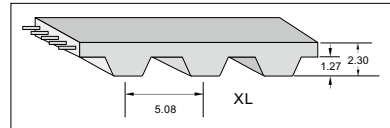
714	742	770	812	854	882	994	1008	1022	1036	1050	1064	1078	1092	1106	1120	1134	1148	1162	1176
1190	1204	1218	1232	1246	1260	1274	1288	1302	1316	1330	1344	1358	1372	1386	1400	1414	1428	1442	1456
1470	1484	1498	1512	1526	1540	1554	1568	1582	1596	1610	1624	1638	1652	1666	1680	1694	1708	1722	1736
1750	1764	1778	1792	1806	1820	1834	1890	1904	1918	1932	1946	1960	1974	1988	2002	2016	2044	2058	2072
2086	2100	2114	2128	2142	2156	2170	2184	2198	2212	2226	2240	2254	2268	2282	2296	2310	2324	2338	2352
2380	2394	2408	2422	2436	2450	2464	2492	2506	2520	2534	2548	2562	2576	2590	2604	2618	2632	2646	2660
2674	2688	2534	2548	2562	2576	2590	2604	2618	2632	2646	2660	2674	2688	2702	2716	2730	2744	2758	2772
2786	2800	2814	2898	2912	2926	2940	2954	2968	2982	2996	3010	3024	3038	3052	3066	3080	3094	3108	3122
3136	3150	3164	3178	3172	3206	3220	3234	3248	3262	3276	3290	3318	3332	3346	3374	3388	3402	3416	3430
3444	3458	3472	3486	3500	3514	3528	3542	3556	3570	3584	3598	3612	3626	3640	3654	3668	3682	3696	3710
3724	3738	3752	3766	3780	3850	3864	3878	3892	3906	3920	3934	3948	3962	3976	3990	4004	4018	4032	4060
4088	4102	4116	4144	4158	4172	4186	4200	4214	4228	4242	4256	4270	4284	4298	4312	4326	4340	4354	4368
4382	4396	4410	4424	4438	4452	4466	4480	4494	4508	4522	4536	4550	4564						



英制梯形齿耐高温同步带XL、L、H、XH、XXH、MXL常用长度系列

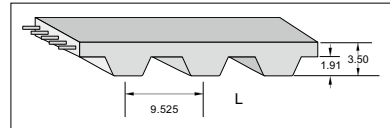
◆ XL

54	60	70	76	78	80	84	90	94	96	98	100	102	104	108	110	114	116	118	120
122	124	126	128	130	132	134	136	138	140	142	144	146	148	150	152	154	156	160	162
164	166	168	170	172	174	176	180	182	184	188	190	192	194	198	200	202	204	206	208
210	212	214	216	220	226	228	230	236	240	250	260	264	266	268	270	274	276	278	280
284	286	290	300	304	306	310	312	314	316	320	322	330	336	338	340	348	350	352	356
360	362	364	370	376	380	384	390	400	404	412	414	424	430	432	450	460	480	490	506
510	564	576	612	630	670														



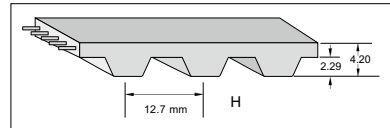
◆ L

98	101	109	124	135	150	154	160	165	173	180	187	191	195	203	206	210	220	225	230
232	236	240	244	248	255	259	263	270	275	277	280	285	300	304	315	320	322	330	334
337	341	345	352	360	367	375	382	390	394	405	420	427	435	439	442	450	480	495	510
525	540	548	555	570	581	600	619	630	660	697	720	728	739	765	769	817	900	994	1024



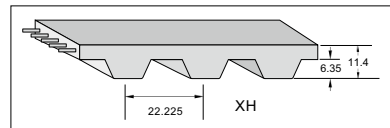
◆ H

185	210	220	225	230	240	250	255	260	270	280	285	300	310	315	320	330	340	345	350
360	370	375	380	385	390	395	400	405	410	420	425	430	440	445	450	460	465	480	490
500	510	515	520	525	530	540	550	560	570	580	590	600	605	630	640	650	660	680	700
710	720	725	730	740	750	760	770	780	800	810	820	830	840	850	860	880	900	950	960
980	985	1000	1020	1050	1070	1100	1120	1130	1140	1150	1160	1180	1200	1205	1250	1325	1350	1400	1560
1700																			



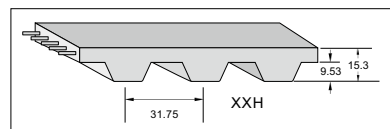
◆ XH

507	560	570	580	630	700	735	752	761	770	780	800	820	840	870	980	1000	1120	1260	1400
1496	1540	1750	1925																



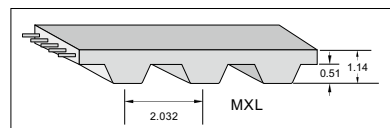
◆ XXH

700	800	900	1000	1200	1400	1600	1700	1800	1925										
-----	-----	-----	------	------	------	------	------	------	------	--	--	--	--	--	--	--	--	--	--



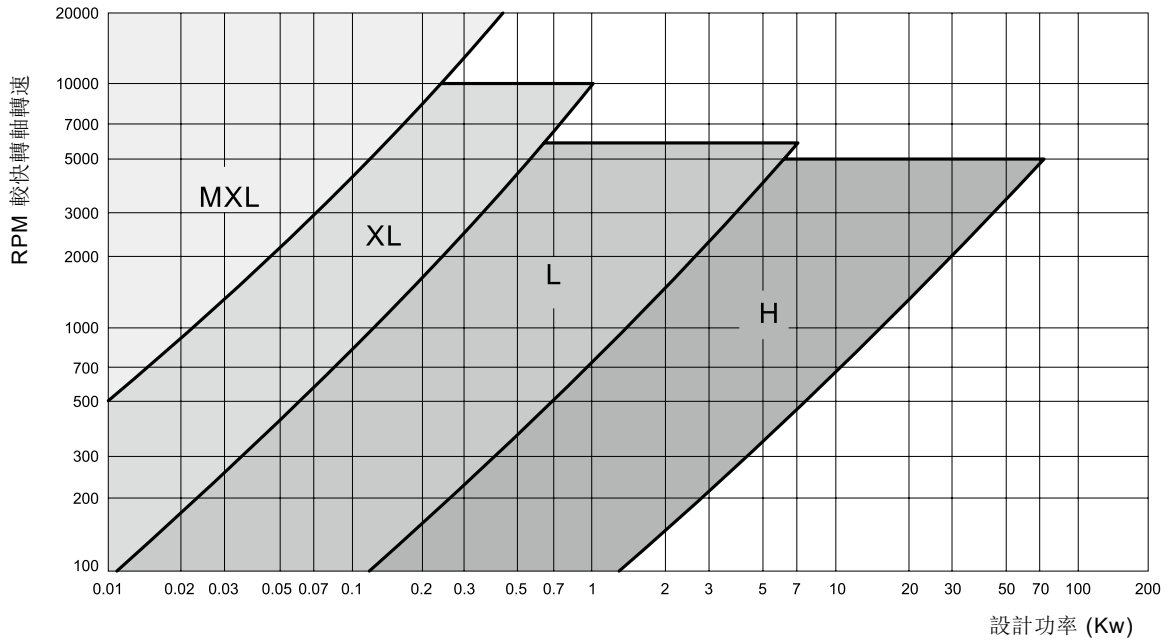
◆ MXL

B45	B50	B52	B55	B56	B57	B58	B60	B61	B64	B65	B67	B68	B70	B71	B72	B73	B75	B76	B78
B80	B82	B83	B84	B85	B87	B90	B91	B92	B93	B94	B95	B97	B98	B100	B102	B103	B105	B106	B110
B112	B113	B115	B118	B120	B122	B123	B125	B126	B127	B130	B131	B132	B134	B137	B138	B140	B142	B146	B148
B149	B150	B151	B153	B155	B158	B160	B161	B162	B165	B170	B180	B184	B190	B194	B200	B205	B210	B240	B250
B260	B265	B280	B285	B312	B322	B330	B332	B350	B453	B472	B522	B760	B1012	B1060	B1137	B1463			

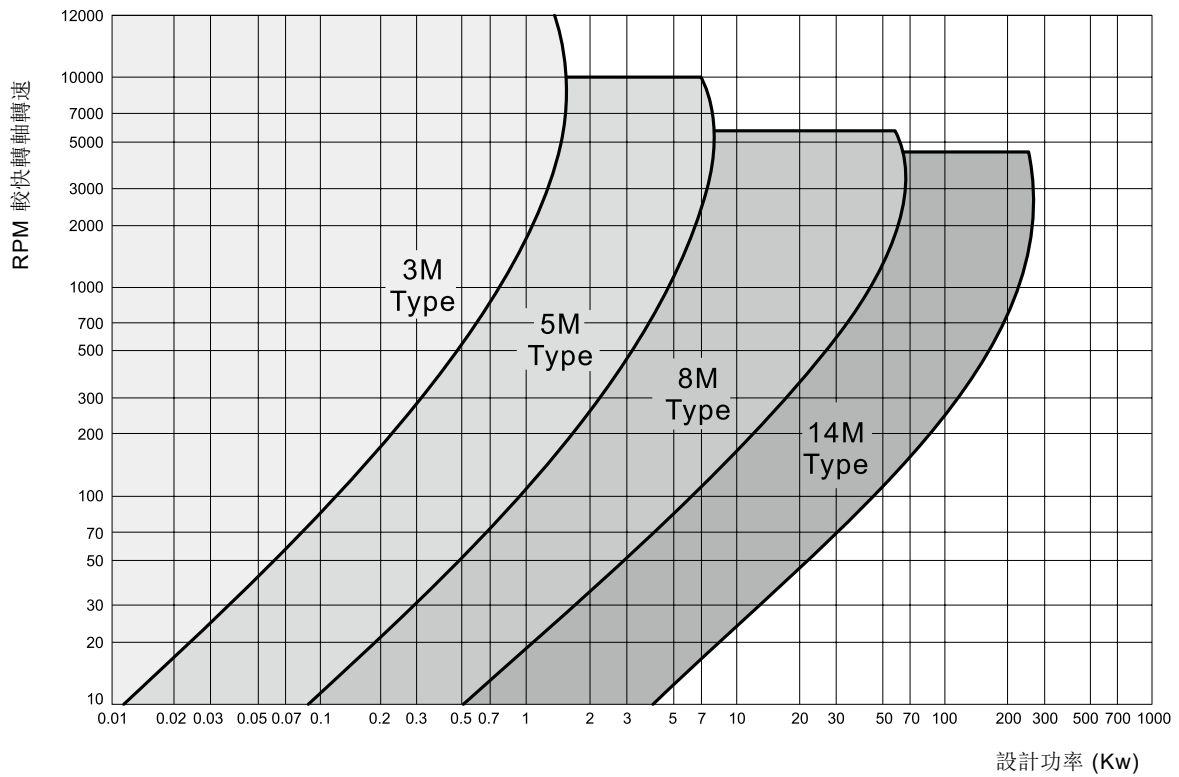


\* B后所跟数字代表齿数

◆ 英制梯形齿系列同步带类型选择图



◆ 圆弧齿同步带类型选择图(同STD系列)



## 耐高温同步带的运输及储存

为了保证同步带的质量和使用寿命，应该正确地按照同步带储存的方法来执行。不要对折同步带，或将同步带安装在小于其允许的最小轮径的同步带轮上。

同步带允许的最小曲折直径(mm)：

圆弧齿	同步带允许的最小曲折直径(mm)
HTD3M, S3M	15
HTD5M, S5M	25
HTD8M, S8M	40
HTD14M, S14M	80

英制梯形齿同步带	同步带允许的最小曲折直径(mm)
MXL	13
XL	15
L	20
H	40
XH	70
XXH	100

同步带应该储存在阴凉干燥的地方，避免阳光的直射。

在同步带的储存过程中，要避免将同步带直接暴露在阳光的地方，也要避免将同步带放在对同步带有损害的化学物质中或环境恶劣、粉尘大的地方。

同步带的储存，因环境及方便性因素而有不同的方法。然而，同步带储存的一些注意事项是应明示及学习，以避免不必要的任何损失。



威艾仕 **VISBELT** 品牌中国大陆地区总代理  
 上海创有工业配件有限公司  
 地址：上海市闵行区都会路1699号全方位科技园18幢A101  
 电话：021-64300318 64300301  
 电邮：[shcy@createbelt.com](mailto:shcy@createbelt.com)  
 网站：[www.createbelt.com](http://www.createbelt.com)

