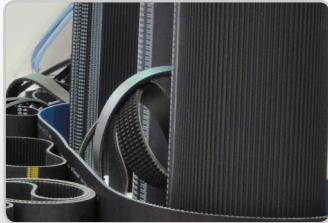
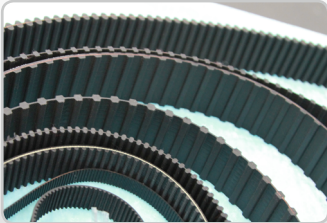
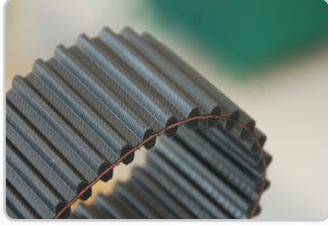




# 威艾仕 **VISBELT** 防静电同步带

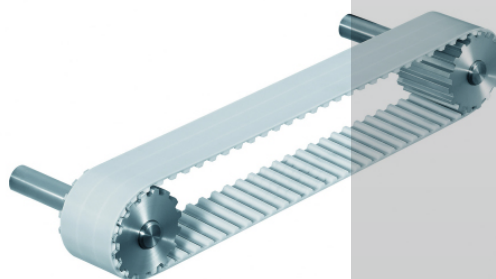


## 威艾仕**VISBELT** 防静电同步带系列

橡胶无缝防静电同步带，TPU防静电同步带



- 常用防静电同步带两大系列：
- 橡胶防静电无缝同步带和PU聚氨酯防静电同步带
- 防静电系列同步带电阻值 $10E6-10E8$
- 精确的成型
- 同步皮带齿与皮带轮的凹槽完全吻合
- 高质量合成防静电配方材料，保证永久性防静电
- 抗拉层采用高强度钢丝芯或玻纤芯保证无延伸
- 启动时没有打滑
- 传动速度范围大
- 无需润滑油，也无延伸
- 恒定的运转速度
- TPU聚氨酯防静电同步带背面为低摩擦防静电布层，适合滞留输送

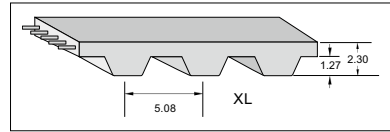




## 英制梯形齿同步带XL、L、H、XH、XXH、MXL防静电同步带常用长度系列

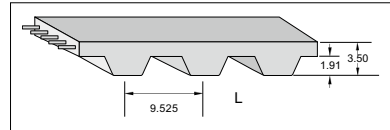
### ◆ XL

54	60	70	76	78	80	84	90	94	96	98	100	102	104	108	110	114	116	118	120
122	124	126	128	130	132	134	136	138	140	142	144	146	148	150	152	154	156	160	162
164	166	168	170	172	174	176	180	182	184	188	190	192	194	198	200	202	204	206	208
210	212	214	216	220	226	228	230	236	240	250	260	264	266	268	270	274	276	278	280
284	286	290	300	304	306	310	312	314	316	320	322	330	336	338	340	348	350	352	356
360	362	364	370	376	380	384	390	400	404	412	414	424	430	432	450	460	480	490	506
510	564	576	612	630	670														



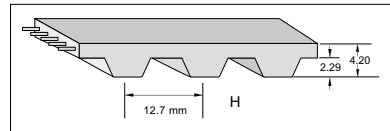
### ◆ L

98	101	109	124	135	150	154	160	165	173	180	187	191	195	203	206	210	220	225	230
232	236	240	244	248	255	259	263	270	275	277	280	285	300	304	315	320	322	330	334
337	341	345	352	360	367	375	382	390	394	405	420	427	435	439	442	450	480	495	510
525	540	548	555	570	581	600	619	630	660	697	720	728	739	765	769	817	900	994	1024



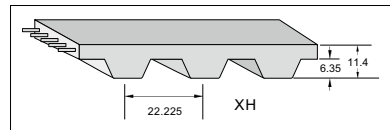
### ◆ H

185	210	220	225	230	240	250	255	260	270	280	285	300	310	315	320	330	340	345	350
360	370	375	380	385	390	395	400	405	410	420	425	430	440	445	450	460	465	480	490
500	510	515	520	525	530	540	550	560	570	580	590	600	605	630	640	650	660	680	700
710	720	725	730	740	750	760	770	780	800	810	820	830	840	850	860	880	900	950	960
980	985	1000	1020	1050	1070	1100	1120	1130	1140	1150	1160	1180	1200	1205	1250	1325	1350	1400	1560



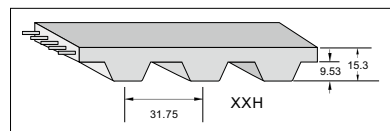
### ◆ XH

507	560	570	580	630	700	735	752	761	770	780	800	820	840	870	980	1000	1120	1260	1400
1496	1540	1750	1925																



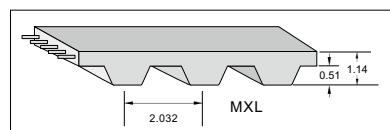
### ◆ XXH

700	800	900	1000	1200	1400	1600	1700	1800	1925										
-----	-----	-----	------	------	------	------	------	------	------	--	--	--	--	--	--	--	--	--	--



### ◆ MXL

B45	B50	B52	B55	B56	B57	B58	B60	B61	B64	B65	B67	B68	B70	B71	B72	B73	B75	B76	B78
B80	B82	B83	B84	B85	B87	B90	B91	B92	B93	B94	B95	B97	B98	B100	B102	B103	B105	B106	B110
B112	B113	B115	B118	B120	B122	B123	B125	B126	B127	B130	B131	B132	B134	B137	B138	B140	B142	B146	B148
B149	B150	B151	B153	B155	B158	B160	B161	B162	B165	B170	B180	B184	B190	B194	B200	B205	B210	B240	B250
B260	B265	B280	B285	B312	B322	B330	B332	B350	B453	B472	B522	B760	B1012	B1060	B1137	B1463			

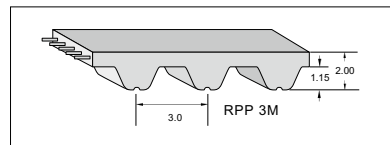


\* B后所跟数字代表齿数

## RPP3M、RPP5M、RPP8M、RPP14M防静电同步带常用长度系列

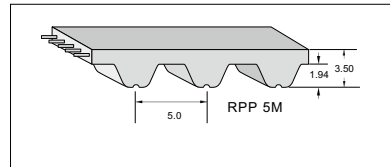
### ◆ RPP 3M

168	174	177	180	183	186	189	192	195	198	201	204	207	210	213	216	219	222	225	228
231	234	237	240	243	246	249	252	255	261	264	267	270	273	276	279	282	285	288	291
294	297	300	303	306	309	312	315	318	321	324	327	330	333	336	339	342	345	351	354
369	372	375	378	381	384	387	390	393	396	399	402	405	408	411	414	417	420	423	426
429	432	435	438	441	444	447	453	456	459	462	465	468	471	474	477	480	483	486	489
492	495	498	501	504	507	510	513	516	519	522	525	528	531						



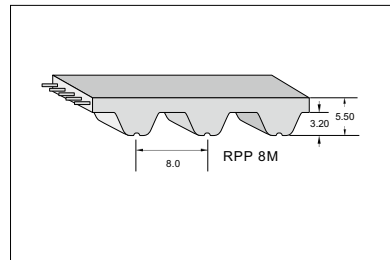
### ◆ RPP 5M

180	300	305	310	315	320	325	330	335	340	345	350	355	360	365	370	375	380	385	390
395	400	405	410	415	420	425	430	435	440	445	450	460	465	470	475	480	485	490	495
500	505	510	515	520	525	530	535	540	545	550	555	560	565	570	575	580	585	590	595
600	625	630	635	645	650	655	660	665	670	675	680	685	690	695	700	705	710	715	720
725	730	735	740	745	750	755	760	765	770	775	780	785	790	795	800	810	815	820	825
830	835	840	845	850	855	860	865	870	875	880	885	890	895	900	905	910	915	920	925
930	955	960	1050	1240	2250														



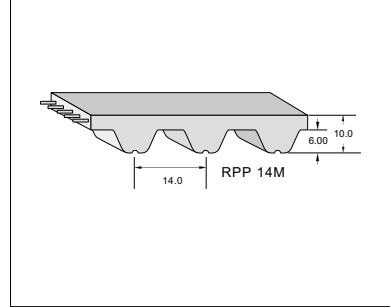
### ◆ RPP 8M

288	376	384	392	400	408	416	424	432	440	448	456	464	472	480	488	496	504	512	520
528	536	544	552	560	568	576	584	592	600	608	616	624	632	640	648	656	664	672	680
688	696	704	712	720	728	736	744	752	760	768	776	784	792	800	808	816	824	832	840
848	856	864	872	880	888	896	904	912	920	928	936	944	952	960	968	976	984	992	1000
1008	1016	1024	1032	1040	1048	1056	1064	1072	1080	1088	1096	1104	1112	1120	1128	1136	1144	1152	1160
1168	1176	1184	1192	1200	1208	1216	1224	1232	1240	1248	1256	1264	1272	1280	1288	1296	1304	1312	1320
1328	1336	1344	1352	1360	1368	1376	1384	1424	1432	1440	1448	1456	1464	1472	1480	1488	1496	1504	1512
1520	1528	1536	1544	1552	1560	1568	1576	1584	1592	1600	1608	1616	1624	1632	1640	1648	1656	1664	1672
1680	1688	1696	1704	1712	1720	1728	1736	1744	1752	1760	1768	1776	1784	1792	1800	1808	1816	1824	1832
1840	1848	1856	1864	1872	1880	1888	1896	1904	1912	1920	1928	1936	1944	1952	1960	1968	1976	1984	1992
2000	2008	2016	2024	2032	2040	2048	2056	2064	2072	2080	2088	2096	2104	2400					



◆ RPP 14M

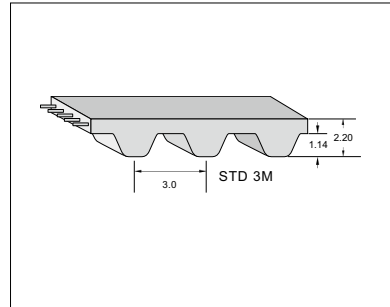
Table of length series for RPP 14M, ranging from 938 to 4480 in increments of 22.



S3M、S5M、S8M、S14M防静电同步带常用长度系列

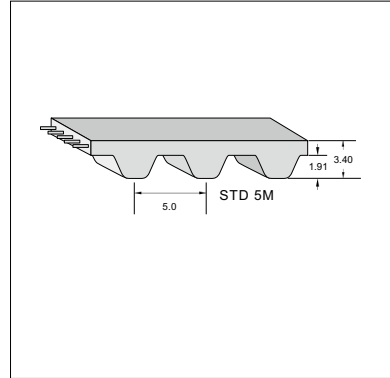
◆ STD 3M

Table of length series for STD 3M, ranging from 117 to 873 in increments of 13.



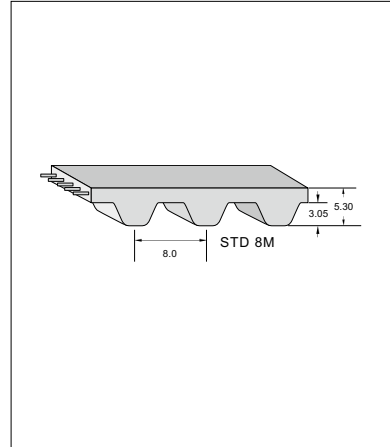
◆ STD 5M

Table of length series for STD 5M, ranging from 225 to 1900 in increments of 25.



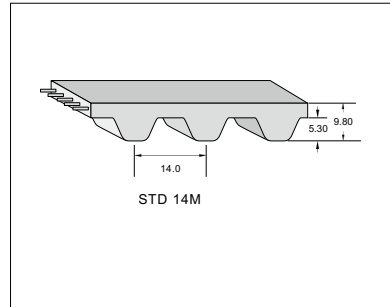
◆ STD 8M

Table of length series for STD 8M, ranging from 384 to 3520 in increments of 24.



◆ STD 14M

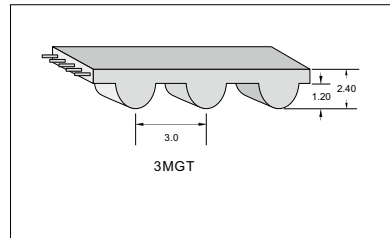
714	742	770	812	854	882	994	1008	1022	1036	1050	1064	1078	1092	1106	1120	1134	1148	1162	1176
1190	1204	1218	1232	1246	1260	1274	1288	1302	1316	1330	1344	1358	1372	1386	1400	1414	1428	1442	1456
1470	1484	1498	1512	1526	1540	1554	1568	1582	1596	1610	1624	1638	1652	1666	1680	1694	1708	1722	1736
1750	1764	1778	1792	1806	1820	1834	1890	1904	1918	1932	1946	1960	1974	1988	2002	2016	2044	2058	2072
2086	2100	2114	2128	2142	2156	2170	2184	2198	2212	2226	2240	2254	2268	2282	2296	2310	2324	2338	2352
2380	2394	2408	2422	2436	2450	2464	2492	2506	2520	2534	2548	2562	2576	2590	2604	2618	2632	2646	2660
2674	2688	2534	2548	2562	2576	2590	2604	2618	2632	2646	2660	2674	2688	2702	2716	2730	2744	2758	2772
2786	2800	2814	2898	2912	2926	2940	2954	2968	2982	2996	3010	3024	3038	3052	3066	3080	3094	3108	3122
3136	3150	3164	3178	3172	3206	3220	3234	3248	3262	3276	3290	3318	3332	3346	3374	3388	3402	3416	3430
3444	3458	3472	3486	3500	3514	3528	3542	3556	3570	3584	3598	3612	3626	3640	3654	3668	3682	3696	3710
3724	3738	3752	3766	3780	3850	3864	3878	3892	3906	3920	3934	3948	3962	3976	3990	4004	4018	4032	4060
4088	4102	4116	4144	4158	4172	4186	4200	4214	4228	4242	4256	4270	4284	4298	4312	4326	4340	4354	4368
4382	4396	4410	4424	4438	4452	4466	4480	4494	4508	4522	4536	4550	4564						



3MGT、5MGT、8MGT、8YU防静电同步带常用长度系列

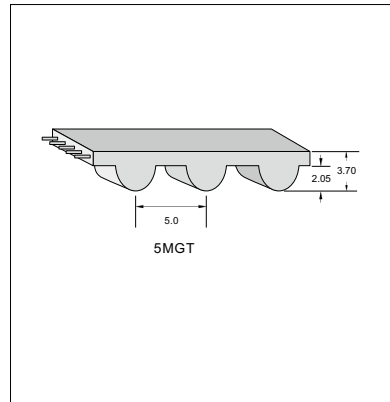
◆ 3MGT

150	153	156	159	162	165	168	171	174	177	180	183	186	189	192	195	198	201	204	207
210	213	216	219	222	225	228	231	234	237	240	243	246	249	252	255	258	261	264	267
270	273	276	279	282	285	288	291	294	297	300	303	306	309	312	315	321	330	333	336
339	342	357	360	363	369	375	378	381	384	390	393	396	399	402	405	408	411	414	417
420	423	435	438	441	444	453	462	465	468	471	474	477	480	483	486	495	498	501	504
510	513	519	522	525	531	534	537	540	546	549	552	555	558	561	564	567	570	573	576
588	603	606	609	612	615	618	621	624	627	630	633	636	639	642	645	648	651	654	657
660	666	675	678	681	684	690	696	702	705	708	711	714	717	720	723	726	729	732	735
738	741	744	747	750	753	756	759	762	765	768	771	774	780	789	792	795	798	801	804
807	810	813	816	831	834	840	843	846	849	852	855	873	876	879	882	885	1071		



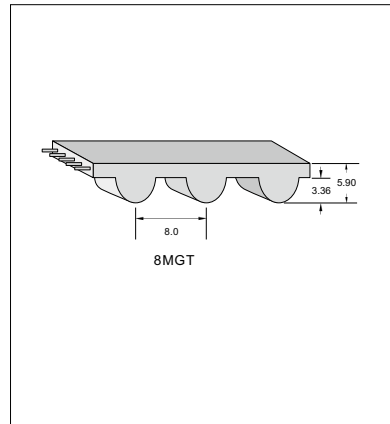
◆ 5MGT

180	190	195	200	205	210	215	220	225	230	235	240	245	250	255	260	265	270	275	280
285	290	295	300	305	310	315	320	325	330	335	340	345	350	355	360	365	370	375	380
385	390	395	400	405	410	415	420	425	430	435	440	445	450	455	460	465	470	475	480
485	490	515	520	525	530	535	540	545	550	555	560	565	570	575	580	585	590	595	600
605	610	615	620	625	630	635	640	645	650	655	660	665	670	675	680	685	690	695	700
705	710	715	720	730	735	740	745	750	755	760	765	770	775	780	785	790	800	805	810
815	820	825	830	855	860	865	870	875	880	885	890	895	900	905	910	915	920	930	935
940	945	950	955	960	965	970	975	980	985	990	995	1000	1005	1010	1015	1020	1025	1030	1035
1040	1045	1050	1055	1060	1065	1070	1075	1080	1085	1090	1095	1100	1105	1110	1115	1120	1125	1130	1135
1140	1145	1150	1155	1160	1165	1190	1195	1200	1205	1210	1215	1220	1230	1235	1240	1245	1250	1255	1260
1265	1270	1275	1280	1285	1290	1295	1300	1305	1310	1315	1320	1325	1330	1335	1340	1345	1350	1355	1360
1365	1370	1375	1380	1385	1390	1395	1400	1410	1415	1425	1430	1440	1445	1450	1455	1460	1465	1470	1475
1480	1485	1490	1495	1500	1530	1535	1540	1545	1550	1560	1565	1570	1575	1580	1585	1590	1595	1600	1605
1610	1615	1620	1625	1630	1635	1640	1645	1650	1655	1660	1665	1670	1675	1680	1685	1690	1695	1705	1710
1715	1720	1725	1730	1735	1740	1745	1750	1755	1760	1765	1770	1775	1780	1785	1790	1795	1800	1805	1810
1815	1820	1825	1830	1835	1860	1870	1875	1880	1885	1890	1895	1900	2000	2035	2100	2200	2300	2350	2400
2500	2525	2645	2800	2910	3000	3075	3150	3250	4000	4300									



◆ 8MGT

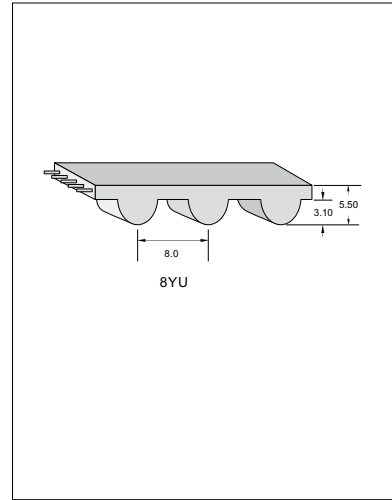
480	496	512	528	560	568	576	584	592	600	608	616	624	632	640	648	656	664	672	680
688	696	704	712	720	728	736	744	752	760	768	776	784	792	800	808	816	824	832	840
848	856	864	872	880	888	896	904	912	920	928	936	944	952	960	968	976	984	992	1000
1008	1016	1056	1064	1072	1080	1088	1096	1104	1112	1120	1128	1136	1144	1152	1160	1168	1176	1184	1192
1200	1208	1216	1224	1232	1240	1248	1256	1264	1272	1280	1288	1296	1304	1312	1320	1328	1336	1344	1352
1360	1368	1376	1384	1392	1400	1408	1416	1424	1432	1440	1448	1456	1464	1472	1480	1488	1496	1504	1512
1520	1528	1536	1544	1584	1592	1600	1608	1616	1624	1632	1640	1648	1656	1704	1712	1720	1728	1736	1744
1752	1760	1768	1776	1784	1792	1800	1808	1816	1824	1832	1840	1848	1856	1864	1872	1880	1888	1896	1904
1912	1920	1928	1936	1944	1952	1960	1968	1976	1984	1992	2000	2008	2016	2024	2032	2040	2048	2056	2064
2072	2112	2120	2128	2136	2144	2152	2160	2168	2176	2184	2192	2200	2208	2216	2224	2232	2240	2248	2256
2264	2272	2280	2288	2296	2304	2312	2320	2328	2336	2344	2352	2360	2368	2376	2384	2392	2400	2408	2416
2424	2432	2440	2448	2456	2464	2472	2480	2488	2496	2504	2512	2520	2528	2536	2544	2552	2560	2568	2576
2584	2592	2600	2640	2648	2656	2672	2680	2688	2696	2704	2712	2720	2728	2736	2744	2752	2760	2768	2776
2784	2792	2800	2808	2816	2824	2832	2840	2848	2856	2864	2872	2880	2888	2896	2904	2912	2920	2928	2936
2944	2952	2960	2968	2976	2984	2992	3000	3008	3016	3024	3032	3040	3048	3056	3064	3072	3080	3088	3096
3104	3112	3120	3128	3168	3176	3184	3192	3200	3208	3216	3224	3232	3240	3248	3256	3264	3272	3280	3288
3296	3304	3312	3320	3328	3336	3344	3352	3360	3368	3376	3384	3392	3400	3408	3416	3424	3432	3440	3448
3456	3464	3472	3482	3488	3496	3536	3544	3552	3560	3568	3576	3584	3592	3600					





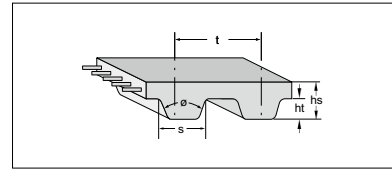
◆ 8YU

448	456	464	472	480	488	496	504	512	520	528	536	544	552	560	568	576	584	592	600
608	616	624	632	640	648	656	664	672	680	688	696	704	712	720	728	736	744	752	760
768	776	784	792	800	808	816	824	832	840	848	856	864	872	880	888	896	904	912	920
928	936	976	984	992	1000	1008	1016	1024	1032	1040	1048	1056	1064	1072	1080	1088	1096	1104	1112
1120	1128	1136	1144	1152	1160	1168	1176	1184	1192	1200	1208	1216	1224	1240	1248	1256	1264	1272	1280
1288	1296	1304	1312	1320	1328	1336	1344	1352	1360	1368	1376	1384	1392	1400	1408	1416	1424	1432	1440
1448	1456	1464	1472	1512	1520	1528	1536	1544	1552	1560	1568	1576	1592	1600	1608	1616	1624	1632	1640
1648	1656	1664	1672	1680	1688	1696	1704	1712	1720	1728	1736	1744	1752	1760	1768	1776	1784	1792	1800
1808	1816	1824	1832	1840	1848	1856	1864	1872	1880	1888	1896	1904	1912	1920	1928	1936	1944	1952	1960
1968	1976	1984	1992	2000	2040	2048	2056	2064	2072	2080	2096	2104	2112	2120	2128	2144	2152	2160	2168
2176	2184	2192	2200	2208	2216	2224	2232	2240	2248	2256	2264	2272	2280	2288	2296	2304	2312	2320	2328
2336	2344	2352	2360	2368	2376	2384	2392	2400	2408	2416	2424	2432	2440	2448	2456	2464	2492	2480	2488
2496	2504	2512	2520	2528	2568	2576	2584	2592	2600	2608	2616	2624	2632	2640	2648	2656	2664	2672	2680
2688	2696	2704	2712	2720	2728	2736	2744	2752	2760	2768	2776	2784	2792	2800	2808	2816	2824	2832	2840
2848	2856	2864	2872	2880	2888	2896	2904	2912	2920	2928	2936	2944	2952	2960	2968	2976	2984	2992	3000
3008	3016	3024	3032	3040	3048	3056	3096	3104	3112	3120	3128	3136	3144	3152	3160	3168	3176	3184	3192
3200	3208	3216	3224	3232	3240	3248	3256	3264	3272	3280	3288	3296	3304	3312	3320	3328	3336	3344	3352
3360	3368	3376	3384	3392	3400	3408	3416	3424	3432	3440	3448	3456	3464	3472	3480	3488	3496	3504	3512
3520	3528	3536	3544	3552	3560	3568	3576	3584	3624	3632	3640	3648	3656	3664	3672	3680	3688	3696	3704
3712	3720	3728	3736	3744	3752	3760	3768	3776	3784	3792	3800	3808	3816	3824	3832	3840	3848	3856	3864
3872	3880	3888	3896	3904	3912	3920	3928	3936	3944	3952	3960	3968	3976	3984	3992	4000			



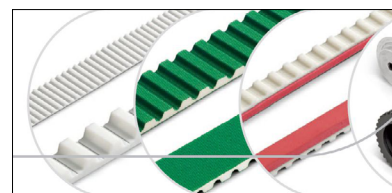
聚氨酯环形无缝防静电同步带T5、T10、T20、AT5、AT10、

型号	齿距t	齿底宽s	齿高ht	总厚hs	角度φ
T5	5.00	2.65	120	2.20	40°
T10	10.00	5.30	250	4.50	40°
T20	20.00	10.15	500	8.00	40°
AT5	5.00	*2.50	120	2.70	50°
AT10	10.00	5.00	250	5.00	50°
AT20	20.00	10.00	500	8.00	50°



开口防静电同步带T5、T10、T20、AT5、AT10、AT20 技术资料

型号	最小啮合齿数	最小轮径 (mm)	反向最小轮径 (mm)	最小环接长度 (mm)	最大生产宽度 (mm)	夹持长度 (mm)
T5	16T	30	30	560	100	40.7
T10	14T	50	60	560	100	80.0
T20	18T	120	120	1000	150	160.0
AT5	15T	25	50	560	100	40.7
AT10	16T	50	110	560	100	80.0
AT20	18T	120	180	1000	150	160.0
L	14T	50	60	560	4"	76.5
H	14T	60	70	560	4"	104.3
XH	18T	120	180	1000	4"	140.0
5M	12T	20	60	560	100	25.0
8M	18T	50	110	560	100	65.0
14M	28T	120	180	1000	115	114.0



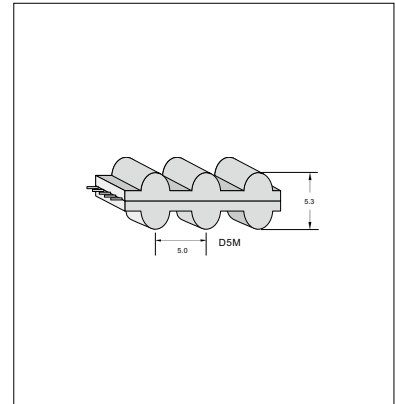
\*备有齿面加布，齿背加布的库存。  
 \*备有钢丝芯和芳纶芯的库存。  
 \*工作温度：-30° ~+80°

以上所列规格为常用品种，如需特殊规格，请咨询创有公司。

## 双面圆弧齿防静电同步带D5M(TP5M)、D8M(TP8M)常用长度

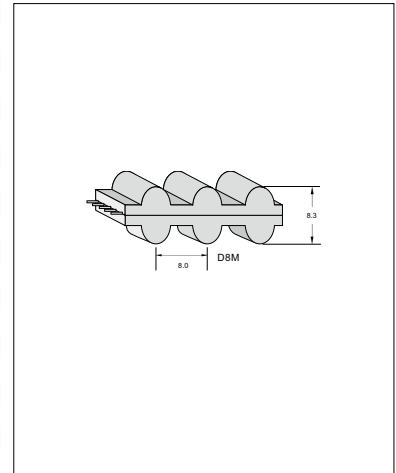
### ◆ D5M(TP5M)

180	185	190	195	200	205	210	215	220	225	230	235	240	245	250	255	260	265	270	275
280	285	290	295	300	305	310	315	320	325	330	335	340	345	350	355	360	365	370	375
380	385	390	395	400	405	410	415	420	425	430	435	440	445	450	455	460	465	470	475
480	485	490	495	500	505	510	515	520	525	530	535	540	545	550	555	560	565	570	575
580	585	590	595	600	605	610	615	620	625	630	635	640	645	650	655	660	665	670	675
680	685	690	695	700	705	710	715	720	725	730	735	740	745	750	755	760	765	770	775
780	785	790	800	805	810	815	820	825	830	835	845	850	855	860	865	870	875	880	885
890	895	900	905	910	915	920	925	930	935	940	945	950	955	960	965	970	975	980	985
990	995	1000	1005	1010	1015	1020	1025	1030	1035	1040	1045	1050	1055	1060	1065	1070	1075	1080	1085
1090	1095	1100	1105	1110	1115	1120	1125	1130	1135	1140	1145	1150	1160	1175	1180	1185	1190	1200	1205
1210	1215	1220	1225	1230	1235	1240	1245	1250	1255	1305	1310	1315	1320	1325	1330	1335	1340	1345	1350
1355	1360	1365	1370	1375	1380	1385	1390	1395	1400	1405	1410	1415	1420	1425	1430	1435	1445	1450	1455
1460	1465	1470	1475	1480	1490	1500	1505	1510	1515	1520	1525	1530	1535	1540	1545	1550	1555	1560	1565
1570	1575	1580	1585	1590	1595	1600	1605	1610	1615	1620	1625	1630	1635	1640	1645	1650	1655	1660	1665
1670	1675	1680	1685	1690	1695	1700	1705	1710	1715	1720	1725	1730	1735	1740	1745	1750	1755	1760	1765
1770	1775	1780	1785	1790	1795	1800	1805	1810	1835	1840	1845	1850	1855	1860	1870	1875	1880	1885	1890
1895	1900	2000	2100	2300	2350	2400	2500	2525	2800	2910	3770	4300							



### ◆ D8M(TP8M)

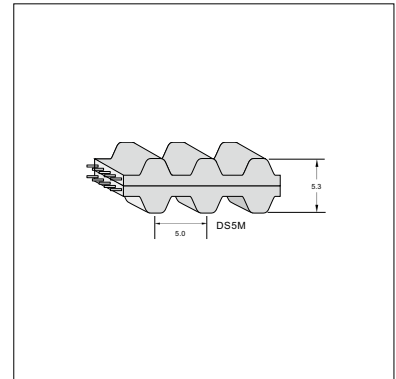
352	376	384	392	400	408	416	424	432	440	448	456	464	472	480	488	496	504	512	520
528	536	544	552	560	568	576	584	592	600	608	616	624	632	640	648	656	664	672	680
688	696	704	712	720	728	736	744	752	760	768	776	784	792	800	808	816	824	832	840
848	856	864	872	880	896	904	912	920	928	936	944	952	960	968	976	984	992	1000	1008
1016	1024	1032	1040	1048	1056	1064	1072	1080	1088	1096	1104	1120	1128	1136	1144	1152	1160	1168	1176
1184	1192	1200	1208	1216	1224	1232	1240	1248	1256	1264	1272	1280	1288	1296	1304	1312	1320	1328	1336
1344	1352	1360	1368	1376	1384	1392	1448	1456	1464	1472	1480	1488	1496	1504	1512	1520	1528	1536	1544
1552	1560	1568	1576	1584	1592	1600	1608	1616	1624	1632	1640	1648	1656	1664	1672	1680	1688	1696	1704
1712	1720	1728	1736	1744	1752	1760	1768	1776	1784	1792	1800	1808	1816	1824	1832	1840	1848	1856	1864
1872	1880	1888	1896	1904	1912	1936	1944	1952	1960	1968	1976	1984	1992	2000	2008	2016	2024	2032	2040
2048	2056	2064	2072	2080	2088	2096	2104	2112	2120	2128	2136	2144	2152	2160	2168	2176	2184	2192	2200
2208	2216	2224	2232	2240	2248	2256	2264	2272	2280	2288	2296	2304	2312	2320	2328	2336	2344	2352	2360
2368	2376	2384	2392	2400	2408	2416	2424	2432	2440	2480	2488	2496	2504	2512	2520	2528	2536	2544	2552
2560	2568	2576	2584	2592	2600	2608	2616	2624	2632	2640	2648	2656	2664	2672	2680	2688	2696	2704	2712
2720	2728	2736	2744	2752	2760	2768	2776	2784	2792	2800	2808	2816	2824	2832	2840	2848	2856	2864	2872
2880	2888	2896	2904	2912	2920	2928	2936	2944	2952	2960	2968	3008	3016	3024	3032	3040	3048	3056	3064
3072	3080	3088	3096	3104	3112	3120	3128	3136	3144	3152	3160	3168	3176	3184	3192	3200	3208	3216	3224
3232	3240	3248	3256	3264	3272	3280	3288	3296	3304	3312	3320	3328	3336	3344	3352	3360	3368	3376	3384
3392	3400	3408	3416	3424	3432	3440	3448	3456	3464	3472	3480	3488	3496	3536	3544	3552	3560	3568	3576
3584	3592	3600	3720	3824	3904	4200	4400	4624											



## 双面圆弧齿防静电同步带DSTD5M、DSTD8M常用长度系列

### ◆ DS5M

225	255	285	295	320	325	330	335	340	345	350	355	360	365	370	375	380	385	390	395
400	405	410	415	420	425	430	435	440	445	450	455	460	465	470	475	480	485	490	495
500	505	510	515	520	525	530	535	540	545	550	555	560	565	570	575	580	585	590	595
600	605	610	615	620	625	630	635	650	655	660	665	670	675	700	705	710	715	720	725
730	735	740	745	750	755	760	765	770	775	780	785	790	800	805	810	815	820	825	830
835	840	845	850	855	860	865	870	875	880	885	890	895	900	905	910	915	920	925	930
935	940	945	950	955	960	970	975	980	985	1000	1010	1015	1020	1025	1030	1035	1040	1045	1050
1055	1060	1065	1070	1075	1080	1085	1090	1095	1100	1105	1110	1115	1120	1125	1130	1135	1140	1145	1150
1155	1160	1165	1170	1175	1180	1185	1190	1195	1200	1205	1210	1215	1220	1225	1230	1235	1240	1245	1250
1255	1260	1265	1270	1275	1280	1285	1290	1295	1300	1305	1310	1315	1340	1345	1350	1355	1360	1365	1370
1375	1380	1385	1390	1395	1400	1405	1410	1415	1420	1425	1430	1435	1440	1445	1450	1455	1460	1465	1470
1475	1480	1485	1490	1495	1500	1505	1510	1515	1520	1525	1530	1535	1540	1545	1550	1555	1560	1565	1570
1575	1580	1585	1590	1595	1600	1605	1610	1615	1620	1625	1630	1635	1640	1645	1670	1675	1680	1685	1690
1695	1700	1705	1710	1715	1720	1725	1730	1735	1740	1745	1750	1755	1760	1765	1770	1775	1780	1785	1790
1795	1800	1805	1810	1815	1820	1825	1830	1835	1840	1845	1850	1855	1860	1870	1875	1880	1885	1890	1895
1900	2000	2100	2250	2350															

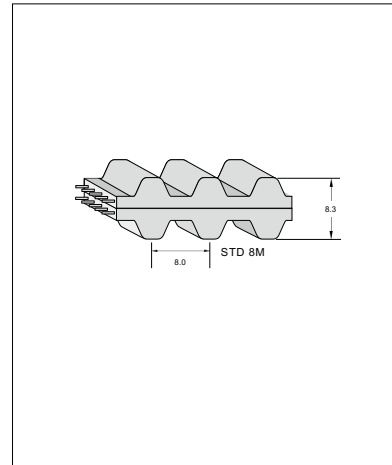




## 双面圆弧齿防静电同步带DS5M、DS8M常用长度系列

### ◆ DS8M

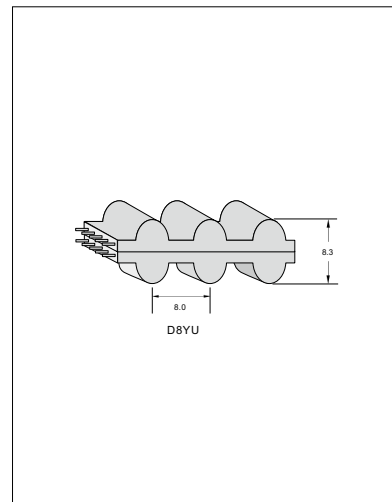
384	392	408	424	440	480	496	512	520	528	560	568	576	584	592	600	608	616	624	632
640	648	656	664	672	680	688	696	704	712	720	728	736	744	752	760	768	776	784	792
800	808	816	824	832	840	848	856	864	872	880	888	896	904	912	920	928	936	944	952
960	968	976	984	992	1000	1008	1016	1032	1040	1056	1064	1072	1080	1088	1096	1104	1112	1120	1128
1136	1144	1152	1160	1168	1176	1184	1192	1200	1208	1216	1224	1232	1240	1248	1256	1264	1272	1280	1288
1296	1304	1312	1320	1328	1336	1344	1352	1360	1368	1376	1384	1392	1400	1408	1416	1424	1432	1440	1448
1456	1464	1472	1480	1488	1496	1504	1512	1520	1528	1536	1544	1552	1560	1568	1576	1584	1592	1600	1608
1616	1624	1632	1640	1648	1656	1664	1672	1680	1688	1696	1704	1712	1720	1728	1736	1744	1752	1760	1768
1776	1784	1792	1800	1808	1816	1824	1832	1840	1848	1856	1864	1872	1880	1888	1896	1904	1912	1920	1928
1936	1944	1952	1960	1968	1976	1984	1992	2000	2008	2016	2024	2032	2040	2048	2056	2064	2072	2112	2120
2128	2136	2144	2152	2160	2168	2176	2184	2192	2200	2208	2216	2224	2232	2240	2248	2256	2264	2272	2280
2288	2296	2304	2312	2320	2328	2336	2344	2352	2360	2368	2376	2384	2392	2400	2408	2416	2424	2432	2440
2448	2456	2464	2472	2480	2488	2496	2504	2512	2520	2528	2536	2544	2552	2560	2568	2576	2584	2592	2600
2608	2616	2624	2632	2640	2648	2656	2664	2672	2680	2688	2696	2704	2712	2720	2728	2736	2744	2752	2760
2768	2776	2784	2792	2800	2808	2816	2824	2832	2840	2848	2856	2864	2872	2880	2888	2896	2904	2912	2920
2928	2936	2944	2952	2960	2968	2976	2984	2992	3000	3008	3016	3024	3032	3040	3048	3056	3064	3072	3080
3088	3096	3104	3112	3120	3128	3136	3144	3152	3160	3168	3176	3184	3192	3200	3208	3216	3224	3232	3240
3248	3256	3264	3272	3280	3288	3296	3304	3312	3320	3328	3336	3344	3352	3360	3368	3376	3384	3392	3400
3408	3416	3424	3432	3440	3448	3456	3464	3472	3480	3488	3496	3504	3512	3520	3528	3536	3544	3552	3560
3568	3576	3584	3592	3600	3608	3616	3624	3632	3640	3648	3656	3664	3672	3680	3688	3696	3704	3712	3720
3728	3736	3744	3752	3760	3768	3776	3784	3792	3800	3808	3816	3824	3832	3840	3848	3856	3864	3872	3880
3888	3896	3904	3912	3920	3928	3936	3944	3952	3960	3968	3976	3984	3992	4000	4008	4016	4024	4032	4040



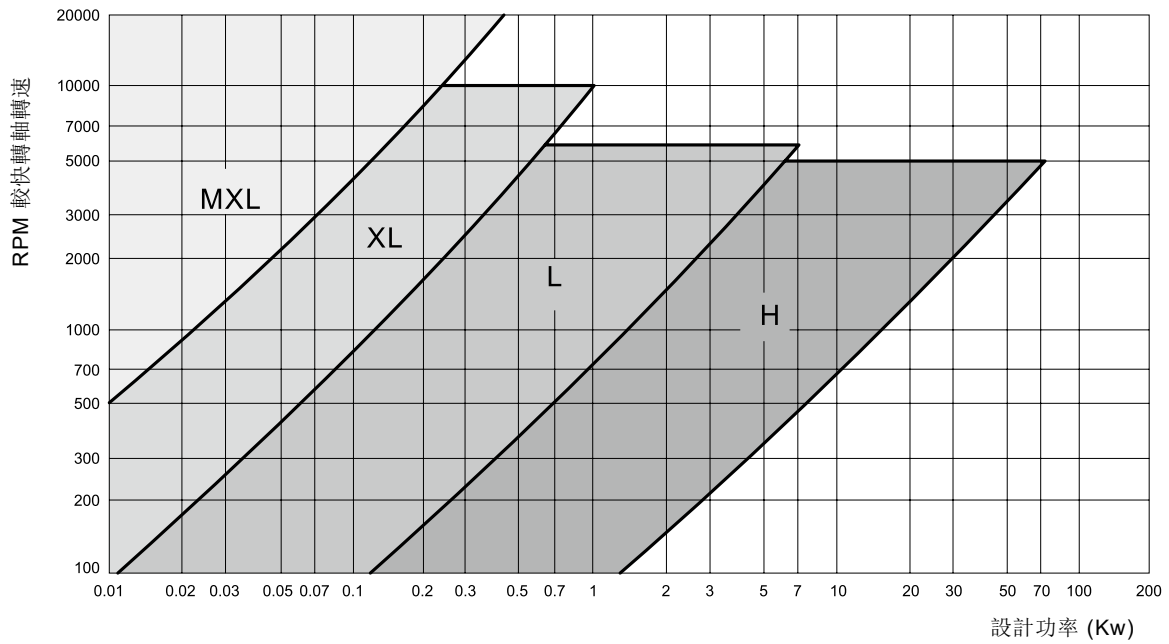
## D8YU防静电同步带常用长度系列

### ◆ D8YU

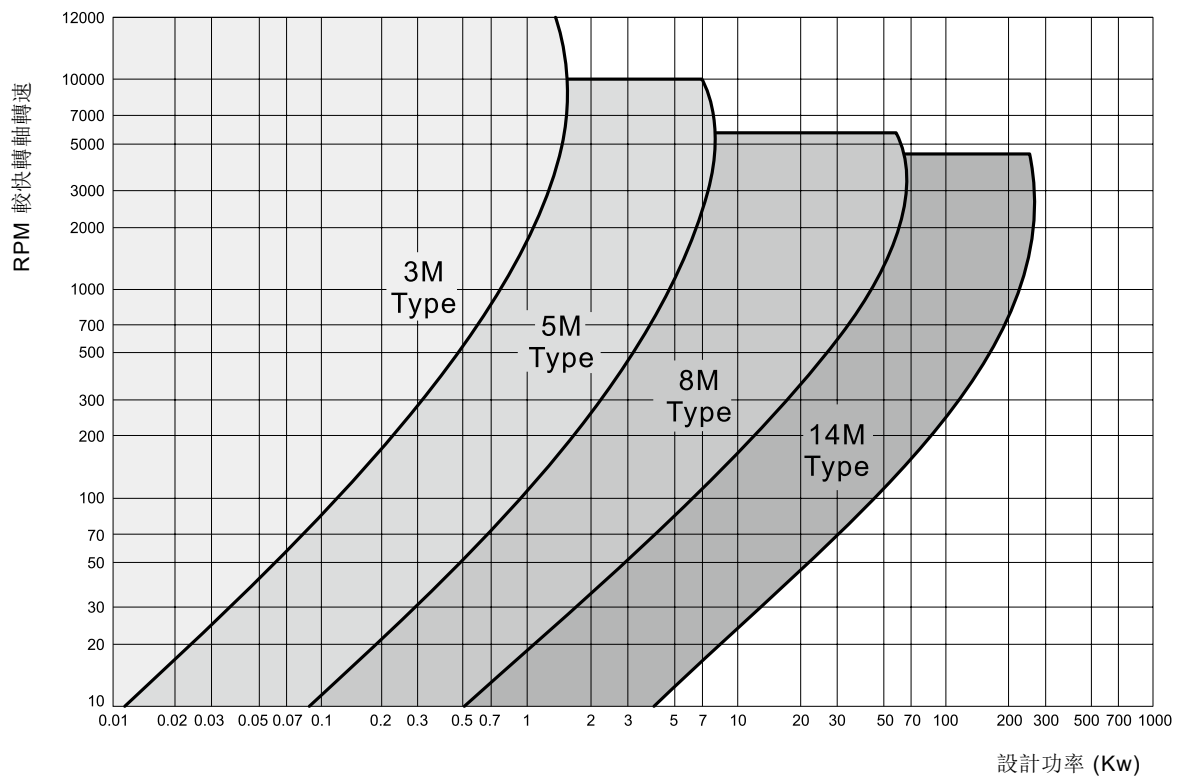
448	456	464	472	480	488	496	504	512	520	528	536	544	552	560	568	576	584	592	600
608	616	624	632	640	648	656	664	672	680	688	696	704	712	720	728	736	744	752	760
768	776	784	792	800	808	816	824	832	840	848	856	864	872	880	888	896	904	912	920
928	936	976	984	992	1000	1008	1016	1024	1032	1040	1048	1056	1064	1072	1080	1088	1096	1104	1112
1120	1128	1136	1144	1152	1160	1168	1176	1184	1192	1200	1208	1216	1224	1240	1248	1256	1264	1272	1280
1288	1296	1304	1312	1320	1328	1336	1344	1352	1360	1368	1376	1384	1392	1400	1408	1416	1424	1432	1440
1448	1456	1464	1472	1512	1520	1528	1536	1544	1552	1560	1568	1576	1592	1600	1608	1616	1624	1632	1640
1648	1656	1664	1672	1680	1688	1696	1704	1712	1720	1728	1736	1744	1752	1760	1768	1776	1784	1792	1800
1808	1816	1824	1832	1840	1848	1856	1864	1872	1880	1888	1896	1904	1912	1920	1928	1936	1944	1952	1960
1968	1976	1984	1992	2000	2040	2048	2056	2064	2072	2080	2096	2104	2112	2120	2128	2144	2152	2160	2168
2176	2184	2192	2200	2208	2216	2224	2232	2240	2248	2256	2264	2272	2280	2288	2296	2304	2312	2320	2328
2336	2344	2352	2360	2368	2376	2384	2392	2400	2408	2416	2424	2432	2440	2448	2456	2464	2492	2480	2488
2496	2504	2512	2520	2528	2568	2576	2584	2592	2600	2608	2616	2624	2632	2640	2648	2656	2664	2672	2680
2688	2696	2704	2712	2720	2728	2736	2744	2752	2760	2768	2776	2784	2792	2800	2808	2816	2824	2832	2840
2848	2856	2864	2872	2880	2888	2896	2904	2912	2920	2928	2936	2944	2952	2960	2968	2976	2984	2992	3000
3008	3016	3024	3032	3040	3048	3056	3096	3104	3112	3120	3128	3136	3144	3152	3160	3168	3176	3184	3192
3200	3208	3216	3224	3232	3240	3248	3256	3264	3272	3280	3288	3296	3304	3312	3320	3328	3336	3344	3352
3360	3368	3376	3384	3392	3400	3408	3416	3424	3432	3440	3448	3456	3464	3472	3480	3488	3496	3504	3512
3520	3528	3536	3544	3552	3560	3568	3576	3584	3624	3632	3640	3648	3656	3664	3672	3680	3688	3696	3704
3712	3720	3728	3736	3744	3752	3760	3768	3776	3784	3792	3800	3808	3816	3824	3832	3840	3848	3856	3864
3872	3880	3888	3896	3904	3912	3920	3928	3936	3944	3952	3960	3968	3976	3984	3992	4000	4008	4016	4024



◆ 橡胶防静电英制梯形齿系列同步带类型选择图



◆ 橡胶防静电同步带圆弧齿同步带类型选择图(同STD系列)



## 防静电同步带的运输及储存

为了保证同步带的质量和使用寿命，应该正确地按照同步带储存的方法来执行。不要对折同步带，或将同步带安装在小于其允许的最小轮径的同步带轮上。

同步带允许的最小曲折直径(mm)：

圆弧齿	同步带允许的最小曲折直径(mm)
HTD3M, S3M	15
HTD5M, S5M	25
HTD8M, S8M	40
HTD14M, S14M	80

英制梯形齿同步带	同步带允许的最小曲折直径(mm)
MXL	13
XL	15
L	20
H	40
XH	70
XXH	100

同步带应该储存在阴凉干燥的地方，避免阳光的直射。

在同步带的储存过程中，要避免将同步带直接暴露在阳光的地方，也要避免将同步带放在对同步带有损害的化学物质中或环境恶劣、粉尘大的地方。

同步带的储存，因环境及方便性因素而有不同的方法。然而，同步带储存的一些注意事项是应明示及学习，以避免不必要的任何损失。



威艾仕 **VISBELT** 品牌授权中国代理商  
 上海创有工业配件有限公司  
 地址：上海市闵行区都会路1699号全方位科技园18幢A101  
 电话：021-6430031864300301  
 邮箱：shcy@createbelt.com  
 网站：www.createbelt.com